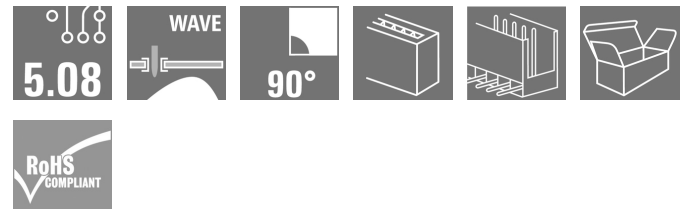


SLA 06/90 3.2SN OR BX

Weidmüller Interface GmbH & Co. KG
 Klingenbergstraße 26
 D-32758 Detmold
 Germany

www.weidmueller.com

Imagen de producto



Conectores macho con dimensiones robustas, acodados y codificables, con protección contra fallos de conexión integrada de la familia de conectores Unimate. Disponible en versión abierta o cerrada lateralmente. En la variante cerrada se pueden enclavar bloques de fijación. La longitud del terminal de soldadura de 3,2 mm es óptima para la soldadura por ola. Se entrega en caja de cartón.

Datos generales para pedido

Versión	Conector para placa c.i., Conector macho, abierto lateralmente, Conexión por soldadura THT, 5.08 mm, Número de polos: 6, 90°, Longitud del terminal de soldadura (l): 3.2 mm, estañado, naranja, Caja
Código	1238460000
Tipo	SLA 06/90 3.2SN OR BX
GTIN (EAN)	4008190083014
Cantidad	50 Pieza
Valores característicos del IEC:	400 V / 17.5 A
producto	UL: 300 V / 10 A

Fecha de creación 23 de agosto de 2023 22:16:35 CEST

SLA 06/90 3.2SN OR BX

Weidmüller Interface GmbH & Co. KG
 Klingenbergstraße 26
 D-32758 Detmold
 Germany

www.weidmueller.com

Datos técnicos

Dimensiones y pesos

Profundidad	12 mm	Profundidad (pulgadas)	0,472 inch
Altura	12,6 mm	Altura (pulgadas)	0,496 inch
Altura construcción baja	9,4 mm	Anchura	30,48 mm
Anchura (pulgadas)	1,2 inch	Peso neto	2,86 g

Temperaturas

Temperatura de servicio, min.	-50 °C	Temperatura de servicio, max.	120 °C
-------------------------------	--------	-------------------------------	--------

Especificaciones del sistema

Familia del producto	OMNIMATE Signal - Serie BLA/SLA 5.08	Tipo de conexión	Conexión de tarjetas
Montaje sobre placas c.i.	Conexión por soldadura THT	Paso en mm (P)	5,08 mm
Paso en pulgadas (P)	0,2 inch	Angulo de salida	90°
Número de polos	6	Número de terminales de soldadura por polo	1
Longitud del terminal de soldadura (l)	3,2 mm	Dimensiones del pin de soldadura	d = 1,2 mm, octogonal
Diámetro de la perforación (D)	1,3 mm	Tolerancia de diámetro de la perforación (D)	+ 0,1 mm
L1 en mm	25,4 mm	L1 en pulgadas	1 inch
Número de series	1	Número de filas de polos	1
Protección contra contacto según DIN VDE 57106	no insertado con los dedos / insertado por presión de mano	Protección contra contacto según DIN VDE 0470	IP 20 insertado / IP 10 no insertado
Resistencia de paso	5,50 mΩ	Codificable	Sí
Ciclos de enchufado	25	Fuerza de extracción/polo, máx.	2 N

Datos del material

Materiales aislantes	PBT GF	Color	naranja
Carta de colores (similar)	RAL 2000	Grupo de materiales aislantes	Illa
Índice de resistencia al encaminamiento eléctrico (CTI)	≥ 200	Grado inflamabilidad según UL 94	V-0
Material de contacto	CuSn	Superficie de contacto	estañado
Temperatura de almacenamiento, min.	-40 °C	Temperatura de almacenamiento, max.	70 °C
Temperatura de servicio, min.	-50 °C	Temperatura de servicio, max.	120 °C
Gama de temperatura, montaje, min.	-25 °C	Gama de temperatura, montaje, max.	120 °C

Datos nominales conformes a IEC

testado según la norma	IEC 60664-1, IEC 61984	Corriente nominal, número de polos mín. (Tu=20 °C)	17,5 A
Corriente nominal, número de polos máx. (Tu=20 °C)	12,5 A	Corriente nominal, número de polos mín. (Tu=40 °C)	16 A
Corriente nominal, número de polos máx. (Tu=40 °C)	11 A	Tensión nominal con categoría de sobretensión/grado de polución II/2	400 V
Tensión nominal con categoría de sobretensión/grado de polución III/2	320 V	Tensión nominal con categoría de sobretensión/grado de polución III/3	250 V
Tensión nominal con categoría de sobretensión/grado de polución II/2	4 kV	Tensión nominal con categoría de sobretensión/grado de polución III/2	4 kV
Sobretensión de choque nominal con categoría de sobretensión/grado de polución III/3	4 kV	Resistencia a corrientes de corta duración	3 x 1s mit 100 A

SLA 06/90 3.2SN OR BX

Weidmüller Interface GmbH & Co. KG
 Klingenbergstraße 26
 D-32758 Detmold
 Germany

www.weidmueller.com

Datos técnicos

Datos nominales según CSA

Instituto (CSA)



Núm. de certificación (CSA)

12400-158

Tensión nominal (Use Group B / CSA) 300 V

Tensión nominal (Use group D / CSA) 300 V

Intensidad nominal (Use Group B / CSA) 10 A

Intensidad nominal (Use Group D / CSA) 10 A

Referencia para valores de homologación

Las especificaciones son valores máximos; para más información, ver certificado de homologación.

Datos nominales según UL 1059

Instituto (UR)



Núm. de certificación (UR)

E60693

Tensión nominal (Use Group B / UL 1059) 300 V

Tensión nominal (Use Group D / UL 1059) 300 V

Intensidad nominal (Use Group B / UL 1059) 10 A

Intensidad nominal (Use Group D / UL 1059) 10 A

Referencia para valores de homologación

Las especificaciones son valores máximos; para más información, ver certificado de homologación.

Embalaje

Embalaje	Caja	Longitud de VPE	154 mm
Anchura VPE	61 mm	Altura de VPE	58 mm

Clasificaciones

ETIM 6.0	EC002637	ETIM 7.0	EC002637
ETIM 8.0	EC002637	ECLASS 9.0	27-44-04-02
ECLASS 9.1	27-44-04-02	ECLASS 10.0	27-44-04-02
ECLASS 11.0	27-46-02-01	ECLASS 12.0	27-46-02-01

SLA 06/90 3.2SN OR BX

Weidmüller Interface GmbH & Co. KG
 Klingenbergstraße 26
 D-32758 Detmold
 Germany

www.weidmueller.com

Datos técnicos

Indicación importante

Conformidad con IPC	Conformidad: Los productos se diseñan, fabrican y entregan de conformidad con los estándares y normas reconocidas internacionalmente, y cumplen con las características especificadas en la hoja técnica o, según el producto, con las características decorativas de conformidad con la norma IPC-A-610 "Clase 2". Cualquier demanda sobre los productos se puede evaluar bajo solicitud.
Notas	<ul style="list-style-type: none"> • Más variantes bajo solicitud • Contactos bañados en oro bajo pedido • Intensidad nominal relativa a la sección nominal y número mín. de polos. • P en el dibujo = paso • Los datos nom. se refieren al comp. corresp. las distancias en aire y fuga respecto a otros comp. se dimensionan s/normas aplicación relevantes. • Almacenamiento a largo plazo del producto con una temperatura promedio de 50 °C y una humedad promedio del 70%, 36 meses

Homologaciones

Homologaciones



ROHS	Conformidad
UL File Number Search	Sitio web UL
Núm. de certificación (UR)	E60693

Descargas

Homologación/certificado/documento de conformidad	Declaration of the Manufacturer
Datos de ingeniería	CAD data – STEP
Catálogo	Catalogues in PDF-format
Folleto	FL DRIVES EN MB DEVICE MANUF. EN FL DRIVES DE FL BUILDING SAFETY EN FL APPL LED LIGHTING EN FLIndustr.CONTROLS EN FL MACHINE SAFETY EN FL HEATING ELECTR EN FL APPL INVERTER EN FL_BASE_STATION EN FL ELEVATOR EN FL POWER SUPPLY EN FL 72H SAMPLE SER EN PO OMNIMATE EN

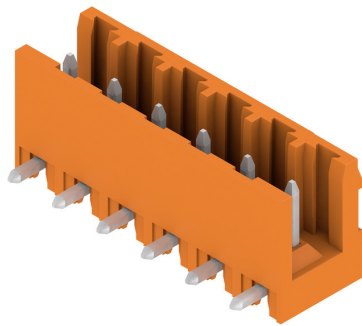
SLA 06/90 3.2SN OR BX

Weidmüller Interface GmbH & Co. KG
Klingenbergstraße 26
D-32758 Detmold
Germany

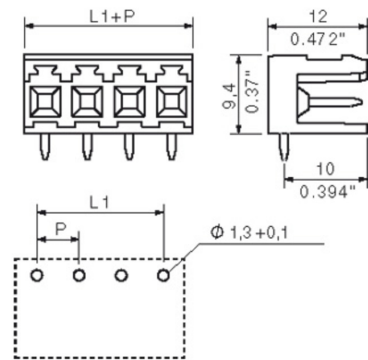
www.weidmueller.com

Dibujos

Imagen de producto

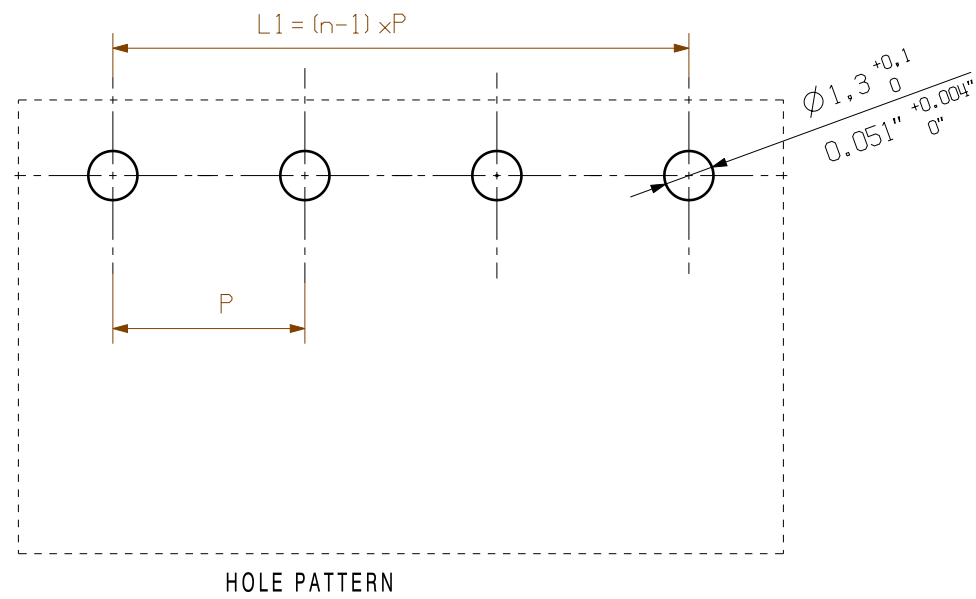
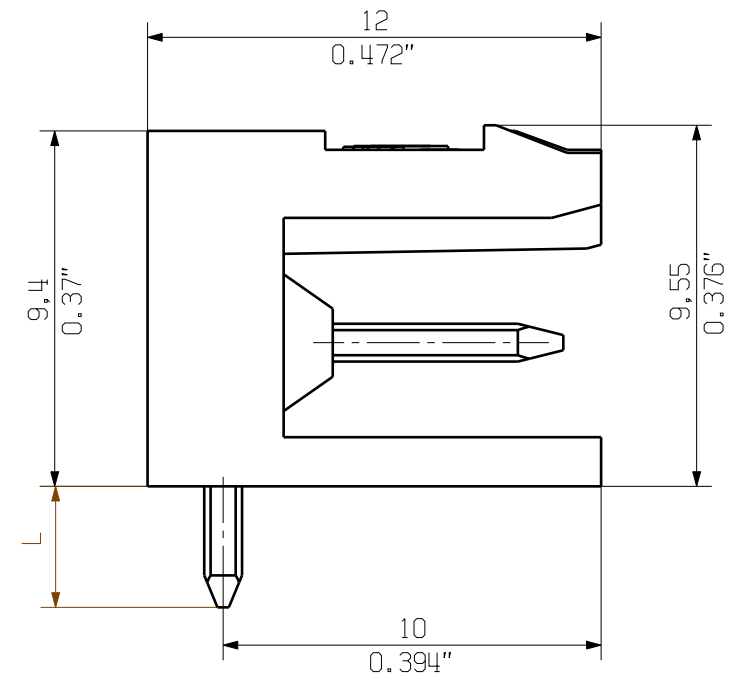
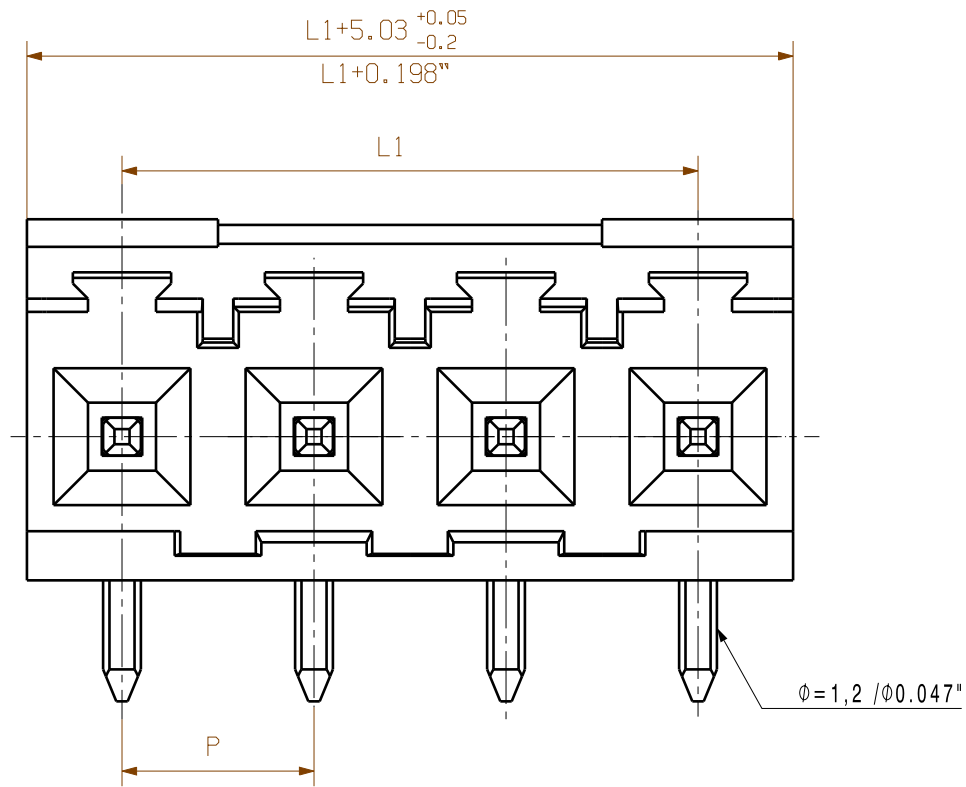


Dimensional drawing



The reproduction, distribution and utilization of this document as well as the communication of its contents to others without explicit authorization is prohibited. Offenders will be held liable for the payment of damages. Weidmüller exclusively reserves the right to file for patents, utility models or designs.

© Weidmüller Interface GmbH & Co. KG



L = PIN LENGTH
 P = PITCH
 n = NO. OF POLES

SHOWN : SLA 04/90 3.2

3,2	0,1 -0,3
4,5	0,1 -0,3
PINLÄNGE L	TOLERANZ
PIN LENGTH L	TOLERANCE

24	116,84	4,600
23	111,76	4,400
22	106,68	4,200
21	101,60	4,000
20	96,52	3,800
19	91,44	3,600
18	86,36	3,400
17	81,28	3,200
16	76,20	3,000
15	71,12	2,800
14	66,04	2,600
13	60,96	2,400
12	55,88	2,200
11	50,80	2,000
10	45,72	1,800
9	40,64	1,600
8	35,56	1,400
7	30,48	1,200
6	25,40	1,000
5	20,32	0,800
4	15,24	0,600
3	10,16	0,400
2	5,08	0,200
n	L1 [mm]	L1 [Inch]

For the mounting of PCBs, it should be noted that the rated data relates only to the PCB components alone. The necessary creepage and clearance paths must be observed in connection with the respective applicant in accordance to IEC 664 / VDE 0110. The current-carrying capacity and pitch tolerance is to be determined according to DIN IEC 326 part 3 very fine.

Weidmüller PCB components are tested to the DIN EN 61984 standard, and are valid for its field of application. Provided that the components are used to the intended purpose, all requirements with respect to the occurring of electrical, mechanical, thermic and corrosive stress will be satisfied.

General tolerance: DIN ISO 2768-mK		101264/4 19.02.18 HERTEL_S 00		Cat.no.: .	
		Modification			
		Drawn	Date	Name	3 27741 15
Scale: 5:1	Responsible	22.03.2010	HERTEL_S	Drawing no. 3 27741 Issue no. 15	
	Supersedes: .	Checked	27.02.2018	HERTEL_S	Sheet 01 of 01 sheets
		Approved	LANG_T	SLA .. / 90... STIFTLISTE PIN HEADER	
				Product file: SLA	7123

Recommended wave soldering profiles

Weidmüller Interface GmbH & Co. KG
 Klängenbergstraße 16
 D-32758 Detmold
 Germany
 Fon: +49 5231 14-0
 Fax: +49 5231 14-292083
 www.weidmueller.com

Single Wave:



Double Wave:



Wave soldering profiles

Wired connection elements should be processed in accordance with the DIN EN 61760-1 standard. We have included two recommendations for practical wave soldering profiles, with which Weidmüller PCB terminals and connectors are qualified.

When choosing a suitable profile for your application, the following factors also need to be considered:

- PCB thickness
- Proportion of Cu in the layers
- Single/double-sided assembly
- Product range
- Heating and cooling rates

The single and double wave profiles each indicate the recommended operating range, including the maximum soldering temperature of 260°C. In practice, the maximum soldering temperature is quite often well below the above maximum profile.