

BLZ 5.08/15/180 SN OR BX

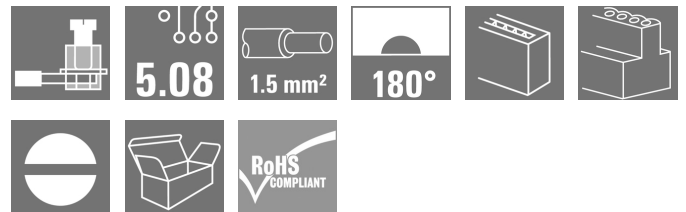
Weidmüller Interface GmbH & Co. KG
 Klingenbergstraße 26
 D-32758 Detmold
 Germany

www.weidmueller.com

Imagen de producto



No utilizar el producto para nuevos desarrollos



Similar a la ilustración

Conectores hembra con conexión brida-tornillo para conexión de conductores con dirección de salida recta (180°). Los conectores hembra disponen de espacio para rotulación y se pueden codificar.

Datos generales para pedido

Versión	Conector para placa c.i., enchufe hembra, 5.08 mm, Número de polos: 15, 180°, Conexión brida-tornillo, Sección de embornado, máx. : 3.31 mm², Caja
Código	1527760000
Tipo	BLZ 5.08/15/180 SN OR BX
GTIN (EAN)	4008 190065782
Cantidad	30 Pieza
Valores característicos del producto	IEC: 400 V / 19 A / 0.2 - 2.5 mm² UL: 300 V / 15 A / AWG 26 - AWG 12
Embalaje	Caja

Fecha de creación 23 de agosto de 2023 22:12:06 CEST

Disponible hasta 2023-07-30

Producto alternativo [1943710000](#)

Versión del catálogo 18.08.2023 / Nos reservamos el derecho de introducir modificaciones técnicas

BLZ 5.08/15/180 SN OR BX

Weidmüller Interface GmbH & Co. KG
 Klingenbergstraße 26
 D-32758 Detmold
 Germany

www.weidmueller.com

Datos técnicos

Dimensiones y pesos

Profundidad	20,1 mm	Profundidad (pulgadas)	0,791 inch
Altura	15,2 mm	Altura (pulgadas)	0,598 inch
Anchura	76,2 mm	Anchura (pulgadas)	3 inch
Peso neto	25 g		

Temperaturas

Temperatura de servicio, min.	-50 °C	Temperatura de servicio, max.	100 °C
-------------------------------	--------	-------------------------------	--------

Parámetros del sistema

Familia del producto	OMNIMATE Signal - Serie BL/SL 5.08	Tipo de conexión	Conexión de campo
Técnica de conexión de conductores	Conexión brida-tornillo	Paso en mm (P)	5,08 mm
Paso en pulgadas (P)	0,2 inch	Dirección de salida de conductor	180°
Número de polos	15	L1 en mm	71,12 mm
L1 en pulgadas	2,8 inch	Número de series	1
Número de filas de polos	1	Sección nominal	2,5 mm ²
Protección contra contacto según DIN VDE 57106	protección de dedos	Protección contra contacto según DIN VDE 0470	IP 20 insertado / IP 10 no insertado
Tipo de protección	IP20	Resistencia de paso	4,50 mΩ
Codificable	Sí	Longitud de desaislado	7 mm
Par de apriete, min.	0,4 Nm	Par de apriete, max.	0,5 Nm
Tornillo de apriete	M 2,5	Punta de destornillador	0,6 x 3,5
Punta de destornillador normativa	DIN 5264	Ciclos de enchufado	25
Fuerza de inserción/polo, máx.	8,5 N	Fuerza de extracción/polo, máx.	6,5 N

Datos del material

Materiales aislantes	PBT	Color	naranja
Carta de colores (similar)	RAL 2000	Grupo de materiales aislantes	IIIa
Índice de resistencia al encaminamiento eléctrico (CTI)	≥ 200	Grado inflamabilidad según UL 94	V-0
Material del contacto	Aleación de cobre	Material de contacto	Aleación de cobre
Superficie de contacto	estañado	Estructura de capas del contacto del conector	4...8 μm Sn estañado en caliente
Temperatura de almacenamiento, min.	-40 °C	Temperatura de almacenamiento, max.	70 °C
Temperatura de servicio, min.	-50 °C	Temperatura de servicio, max.	100 °C
Gama de temperatura, montaje, min.	-25 °C	Gama de temperatura, montaje, max.	100 °C

Conductores aptos para conexión

Sección de embornado, mín.	0,13 mm ²
Sección de embornado, máx.	3,31 mm ²
Sección de conexión del conductor AWG, min.	AWG 26
Sección de conexión del conductor AWG, máx.	AWG 12
Rígido, mín. H05(07) V-U	0,2 mm ²
Rígido, máx. H05(07) V-U	2,5 mm ²
Flexible, mín. H05(07) V-K	0,2 mm ²
Flexible, máx. H05(07) V-K	2,5 mm ²
con term. tub. con aislamiento DIN 46 228/4,mín.	0,2 mm ²
con term. tub. con aislamiento DIN 46 228/4,máx	2,5 mm ²

Fecha de creación 23 de agosto de 2023 22:12:06 CEST

BLZ 5.08/15/180 SN OR BX

Weidmüller Interface GmbH & Co. KG
 Klingenbergstraße 26
 D-32758 Detmold
 Germany

www.weidmueller.com

Datos técnicos

con terminal tubular, DIN 46228 pt 1, mín.	0,2 mm ²		
con terminal tubular según DIN 46 228/1, máx.	2,5 mm ²		
Calibre macho de conformidad con la norma EN 60999 a x b; ø	2,8 mm x 2,0 mm; 2,4 mm		
Conductor embornable	Sección de conexión del conductor	Tipo	conductor fino
		nominal	0,5 mm ²
Terminal tubular		Longitud de desislado	nominal 6 mm
		Terminal tubular recomendado	H0.5/6
Sección de conexión del conductor		Tipo	conductor fino
		nominal	1 mm ²
Terminal tubular		Longitud de desislado	nominal 6 mm
		Terminal tubular recomendado	H1.0/6
Sección de conexión del conductor		Tipo	conductor fino
		nominal	1,5 mm ²
Terminal tubular		Longitud de desislado	nominal 7 mm
		Terminal tubular recomendado	H1.5/7
Sección de conexión del conductor		Tipo	conductor fino
		nominal	2,5 mm ²
Terminal tubular		Longitud de desislado	nominal 7 mm
		Terminal tubular recomendado	H2.5/7
Sección de conexión del conductor		Tipo	conductor fino
		nominal	0,75 mm ²
Terminal tubular		Longitud de desislado	nominal 6 mm
		Terminal tubular recomendado	H0.75/6

Texto de referencia El diámetro exterior de la abrazadera de plástico no debe ser superior al paso (P). La longitud de los terminales tubulares se debe elegir en función del producto y de la tensión nominal.

Datos nominales conformes a IEC

testado según la norma	IEC 60664-1, IEC 61984	Corriente nominal, número de polos mín. (Tu=20 °C)	19 A
Corriente nominal, número de polos máx. (Tu=20 °C)	14,5 A	Corriente nominal, número de polos mín. (Tu=40 °C)	16 A
Corriente nominal, número de polos máx. (Tu=40 °C)	12,5 A	Tensión nominal con categoría de sobretensión/grado de polución II/2	400 V
Tensión nominal con categoría de sobretensión/grado de polución III/2	320 V	Tensión nominal con categoría de sobretensión/grado de polución III/3	250 V
Tensión nominal con categoría de sobretensión/grado de polución II/2	4 kV	Tensión nominal con categoría de sobretensión/grado de polución III/2	4 kV
Sobretensión de choque nominal con categoría de sobretensión/grado de polución III/3	4 kV	Resistencia a corrientes de corta duración	3 x 1s mit 120 A

BLZ 5.08/15/180 SN OR BX

Weidmüller Interface GmbH & Co. KG
 Klingenbergstraße 26
 D-32758 Detmold
 Germany

www.weidmueller.com

Datos técnicos

Datos nominales según CSA

Instituto (CSA)



Núm. de certificación (CSA)

200039-1121690

Tensión nominal (Use Group B / CSA)	300 V
Intensidad nominal (Use Group B / CSA)	15 A
Sección de conexión del conductor AWG, mín.	AWG 26
Referencia para valores de homologación	Las especificaciones son valores máximos; para más información, ver certificado de homologación.

Tensión nominal (Use group D / CSA)	300 V
Intensidad nominal (Use Group D / CSA)	10 A
Sección de conexión del conductor AWG, máx.	AWG 12

Datos nominales según UL 1059

Instituto (UR)



Núm. de certificación (UR)

E60693

Tensión nominal (Use Group B / UL 1059)	300 V
Intensidad nominal (Use Group B / UL 1059)	15 A
Sección de conexión del conductor AWG, mín.	AWG 26
Referencia para valores de homologación	Las especificaciones son valores máximos; para más información, ver certificado de homologación.

Tensión nominal (Use Group D / UL 1059)	300 V
Intensidad nominal (Use Group D / UL 1059)	10 A
Sección de conexión del conductor AWG, máx.	AWG 12

Embalaje

Embalaje	Caja	Longitud de VPE	294 mm
Anchura VPE	177 mm	Altura de VPE	25 mm

Clasificaciones

ETIM 6.0	EC002638	ETIM 7.0	EC002638
ETIM 8.0	EC002638	ECLASS 9.0	27-44-03-09
ECLASS 9.1	27-44-03-09	ECLASS 10.0	27-44-03-09
ECLASS 11.0	27-46-02-02	ECLASS 12.0	27-46-02-02

BLZ 5.08/15/180 SN OR BX

Weidmüller Interface GmbH & Co. KG
 Klingenbergstraße 26
 D-32758 Detmold
 Germany

www.weidmueller.com

Datos técnicos

Indicación importante

Conformidad con IPC	Conformidad: Los productos se diseñan, fabrican y entregan de conformidad con los estándares y normas reconocidas internacionalmente, y cumplen con las características especificadas en la hoja técnica o, según el producto, con las características decorativas de conformidad con la norma IPC-A-610 "Clase 2". Cualquier demanda sobre los productos se puede evaluar bajo solicitud.
Notas	<ul style="list-style-type: none"> • Más variantes bajo solicitud • Contactos bañados en oro bajo pedido • Intensidad nominal relativa a la sección nominal y número mín. de polos. • Terminal tubular sin aislamientos según DIN 46228/1 • Terminal tubular con aislamientos según DIN 46228/4 • P en el dibujo = paso • Los datos nom. se refieren al comp. corresp. las distancias en aire y fuga respecto a otros comp. se dimensionan s/normas aplicación relevantes. • Almacenamiento a largo plazo del producto con una temperatura promedio de 50 °C y una humedad promedio del 70%, 36 meses

Homologaciones

Homologaciones



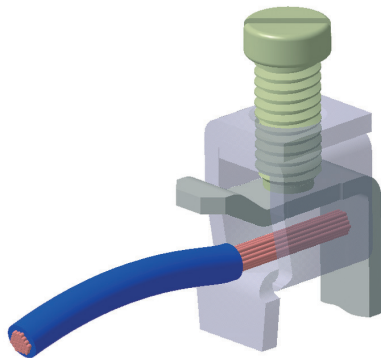
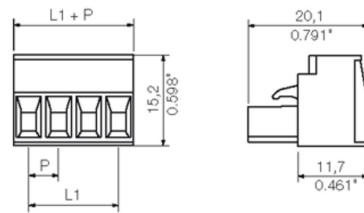
ROHS	Conformidad
UL File Number Search	Sitio web UL
Núm. de certificación (UR)	E60693

Descargas

Homologación/certificado/documento de conformidad	Declaration of the Manufacturer
Catálogo	Catalogues in PDF-format
Folleto	FL DRIVES EN MB DEVICE MANUF. EN FL DRIVES DE FL BUILDING SAFETY EN FL APPL LED LIGHTING EN FL INDUSTR.CONTROLS EN FL MACHINE SAFETY EN FL HEATING ELECTR EN FL APPL INVERTER EN FL BASE STATION EN FL ELEVATOR EN FL POWER SUPPLY EN FL 72H SAMPLE SER EN PO OMNIMATE EN

Fecha de creación 23 de agosto de 2023 22:12:06 CEST

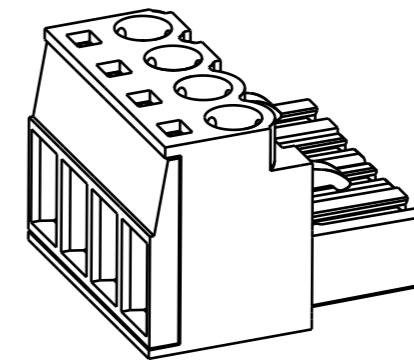
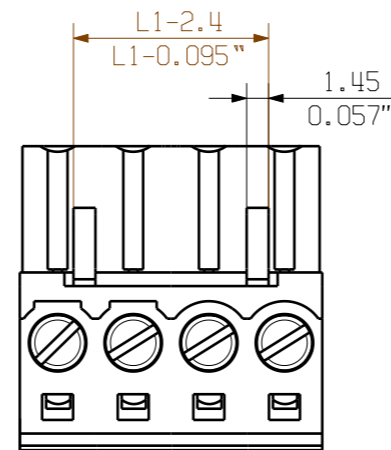
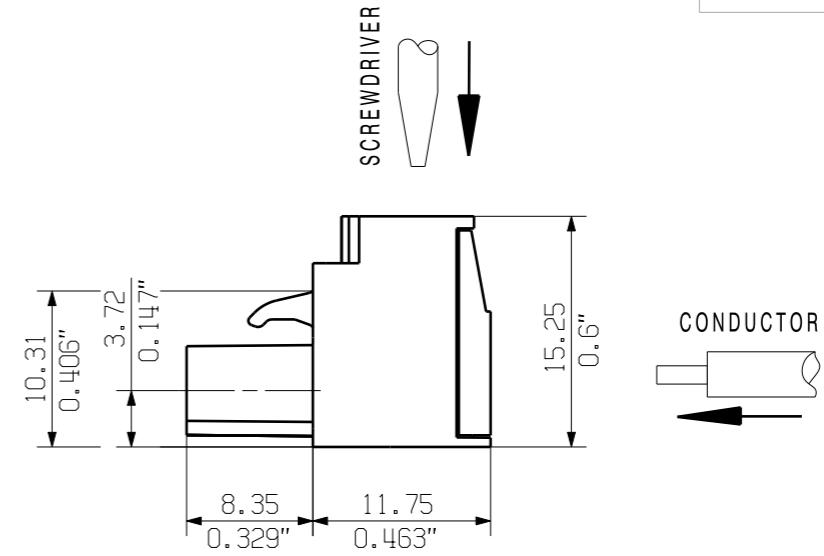
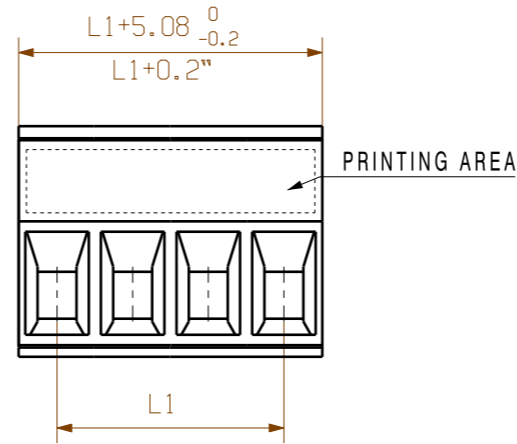
Dimensional drawing



MASSE OHNE TOLERANZ SIND KEINE PRUEFMASSE
 DIMS. WITHOUT TOLERANCE ARE NOT CONTROL DIMS.

DIE DEUTSCHE VERSION IST VERBINDLICH
 THE GERMAN VERSION IS BINDING

WEITERGABE SOWIE VERVIELFAELTIGUNG DIESES DOKUMENTS, VERWERTUNG UND MITTEILUNG SEINES INHALTS SIND VERBOTEN, SOWEIT NICHT AUSDRUECKLICH GESTATTET.
 ZUWIDERHANDLUNGEN VERPFLICHTEN ZU SCHADENERSATZ. ALLE RECHTE FUER DEN FALL DER PATENT-, GEBRAUCHSMUSTER- ODER GESCHMACKSMUSTEREINTRAGUNG VORBEHALTEN.
 THE REPRODUCTION, DISTRIBUTION AND UTILIZATION OF THIS DOCUMENT AS WELL AS THE COMMUNICATION OF ITS CONTENTS TO OTHERS WITHOUT EXPLICIT AUTHORIZATION IS PROHIBITED.
 OFFENDERS WILL BE HELD LIABLE FOR THE PAYMENT OF DAMAGES. WEIDMUELLER EXCLUSIVELY RESERVES THE RIGHT TO FILE FOR PATENTS, UTILITY MODELS OR DESIGNS.
 © WEIDMUELLER INTERFACE GmbH & Co.KG



24	116,84	4,600
23	111,76	4,400
22	106,68	4,200
21	101,60	4,000
20	96,52	3,800
19	91,44	3,600
18	86,36	3,400
17	81,28	3,200
16	76,20	3,000
15	71,12	2,800
14	66,04	2,600
13	60,96	2,400
12	55,88	2,200
11	50,80	2,000
10	45,72	1,800
9	40,64	1,600
8	35,56	1,400
7	30,48	1,200
6	25,40	1,000
5	20,32	0,800
4	15,24	0,600
3	10,16	0,400
2	5,08	0,200
n	L1 [mm]	L1 [Inch]

SHOWN BLZ 5.08/04/180

For the mounting of PCBs, it should be noted that the rated data given in the catalogue relates only to the connection elements. The necessary creepage and clearance paths must be observed in connection with the respective applicant in accordance with VDE 0110. The current-carrying capacity and pitch tolerance is to be determined according to DIN IEC 326 part 3 very fine.

Weidmüller connectors are tested to the DIN VDE 0627 standard, and are valid for its field of application. Provided that the connectors are used to the intended purpose, all requirements with respect to the occurring of electrical, mechanical, thermic and corrosive stress will be satisfied.

	METRIC TOLERANCES: X. = ±0.3 X.X = ±0.1 X.XX = ±0.05		CAT.NO.:	
	53502/3 22.11.10 HERTEL_S 01		Weidmüller	
MODIFICATION		DRAWING NO. C 16065 63		ISSUE NO.
SCALE: 2/1		DATE: 11.06.2008	NAME: HELIS_MA	SHEET 01 OF 03 SHEETS
SUPERSEDES:		CHECKED: 23.11.2010	NAME: HECKERT_M	PRODUCT FILE: BLZ 5.08
APPROVED:		NAME: HECKERT_M	BLZ 5.08/./180... BUCHSENLEISTE SOCKET BLOCK	
APPROVED:		NAME: HECKERT_M	7147	