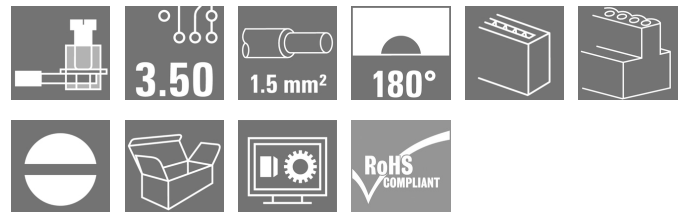


BL 3.50/02/180 SN OR BX

Weidmüller Interface GmbH & Co. KG
 Klingenbergstraße 26
 D-32758 Detmold
 Germany

www.weidmueller.com

Imagen de producto



Conectores hembra con conexión brida-tornillo para conexión de conductores con paso de 3,50 mm. Tienen espacio para señalización y se pueden codificar.

Datos generales para pedido

Versión	Conector para placa c.i., enchufe hembra, 3.50 mm, Número de polos: 2, 180°, Conexión brida-tornillo, Sección de embornado, máx. : 1.5 mm², Caja
Código	1597360000
Tipo	BL 3.50/02/180 SN OR BX
GTIN (EAN)	4008 190435868
Cantidad	264 Pieza
Valores característicos del producto	IEC: 320 V / 17 A / 0.2 - 1.5 mm² UL: 300 V / 10 A / AWG 28 - AWG 14
Embalaje	Caja

Fecha de creación 22 de agosto de 2023 21:59:08 CEST

BL 3.50/02/180 SN OR BX

Weidmüller Interface GmbH & Co. KG
 Klingenbergstraße 26
 D-32758 Detmold
 Germany

www.weidmueller.com

Datos técnicos

Dimensiones y pesos

Profundidad	18,5 mm	Profundidad (pulgadas)	0,728 inch
Altura	13 mm	Altura (pulgadas)	0,512 inch
Anchura	7 mm	Anchura (pulgadas)	0,276 inch
Peso neto	1,756 g		

Temperaturas

Temperatura de servicio, min.	-50 °C	Temperatura de servicio, max.	100 °C
-------------------------------	--------	-------------------------------	--------

Parámetros del sistema

Familia del producto	OMNIMATE Signal - Serie BL/SL 3.50					
Tipo de conexión	Conexión de campo					
Técnica de conexión de conductores	Conexión brida-tornillo					
Paso en mm (P)	3,5 mm					
Paso en pulgadas (P)	0,138 inch					
Dirección de salida de conductor	180°					
Número de polos	2					
L1 en mm	3,5 mm					
L1 en pulgadas	0,138 inch					
Número de series	1					
Número de filas de polos	1					
Sección nominal	1,5 mm ²					
Protección contra contacto según DIN VDE 57106	protección de dedos					
Protección contra contacto según DIN VDE 0470	IP 20 insertado / IP 10 no insertado					
Tipo de protección	IP20, completamente montado					
Resistencia de paso	≤5 mΩ					
Codificable	Sí					
Longitud de desaislado	6 mm					
Tornillo de apriete	M 2					
Punta de destornillador	0,4 x 2,5					
Punta de destornillador normativa	DIN 5264					
Ciclos de enchufado	25					
Fuerza de inserción/polo, máx.	7 N					
Fuerza de extracción/polo, máx.	5 N					
Par de apriete	Tipo de par	Conexión de conductor				
	Información de aplicación	Par de apriete	<table border="1"> <tr> <td>mín.</td> <td>0,2 Nm</td> </tr> <tr> <td>máx.</td> <td>0,25 Nm</td> </tr> </table>	mín.	0,2 Nm	máx.
mín.	0,2 Nm					
máx.	0,25 Nm					

Datos del material

Materiales aislantes	PBT	Color	naranja
Carta de colores (similar)	RAL 2000	Grupo de materiales aislantes	IIIa
Índice de resistencia al encaminamiento eléctrico (CTI)	≥ 200	Grado inflamabilidad según UL 94	V-0
Material de contacto	Aleación de cobre	Superficie de contacto	estañado
Estructura de capas del contacto del conector	4...8 μm Sn estañado en caliente	Temperatura de almacenamiento, min.	-40 °C
Temperatura de almacenamiento, max.	70 °C	Temperatura de servicio, min.	-50 °C
Temperatura de servicio, max.	100 °C	Gama de temperatura, montaje, min.	-30 °C
Gama de temperatura, montaje, max.	100 °C		

BL 3.50/02/180 SN OR BX

Weidmüller Interface GmbH & Co. KG
 Klingenbergstraße 26
 D-32758 Detmold
 Germany

www.weidmueller.com

Datos técnicos

Conductores aptos para conexión

Sección de embornado, mín.	0,08 mm ²
Sección de embornado, máx.	1,5 mm ²
Sección de conexión del conductor AWG, mín.	AWG 28
Sección de conexión del conductor AWG, máx.	AWG 14
Rígido, mín. H05(07) V-U	0,2 mm ²
Rígido, máx. H05(07) V-U	1,5 mm ²
Flexible, mín. H05(07) V-K	0,2 mm ²
Flexible, máx. H05(07) V-K	1,5 mm ²
con term. tub. con aislamiento DIN 46 228/4,mín.	0,2 mm ²
con term. tub. con aislamiento DIN 46 228/4,máx	1,5 mm ²
con terminal tubular, DIN 46228 pt 1, mín.	0,2 mm ²
con terminal tubular según DIN 46 228/1, máx.	1,5 mm ²
Calibre macho de conformidad con la norma EN 60999 a x b; ø	2,4 mm x 1,5 mm

Conductor embornable	Sección de conexión del conductor	Tipo	conductor fino	
		nominal	0,5 mm ²	
	Terminal tubular	Longitud de desaislado	nominal	8 mm
		Terminal tubular recomendado	H0.5/12 OR	
		Longitud de desaislado	nominal	6 mm
		Terminal tubular recomendado	H0.5/6	
	Sección de conexión del conductor	Tipo	conductor fino	
		nominal	0,75 mm ²	
	Terminal tubular	Longitud de desaislado	nominal	8 mm
		Terminal tubular recomendado	H0.75/12 W	
		Longitud de desaislado	nominal	6 mm
		Terminal tubular recomendado	H0.75/6	
Sección de conexión del conductor	Tipo	conductor fino		
	nominal	1 mm ²		
Terminal tubular	Longitud de desaislado	nominal	8 mm	
	Terminal tubular recomendado	H1.0/12 GE		
	Longitud de desaislado	nominal	6 mm	
	Terminal tubular recomendado	H1.0/6		
Sección de conexión del conductor	Tipo	conductor fino		
	nominal	0,25 mm ²		
Terminal tubular	Longitud de desaislado	nominal	8 mm	
	Terminal tubular recomendado	H0.25/10 HBL		
	Longitud de desaislado	nominal	5 mm	
	Terminal tubular recomendado	H0.25/5		
Sección de conexión del conductor	Tipo	conductor fino		
	nominal	0,34 mm ²		
Terminal tubular	Longitud de desaislado	nominal	8 mm	
	Terminal tubular recomendado	H0.34/10 TK		

Fecha de creación 22 de agosto de 2023 21:59:08 CEST

BL 3.50/02/180 SN OR BX

Weidmüller Interface GmbH & Co. KG
 Klingenbergstraße 26
 D-32758 Detmold
 Germany

www.weidmueller.com

Datos técnicos

Texto de referencia El diámetro exterior de la abrazadera de plástico no debe ser superior al paso (P). La longitud de los terminales tubulares se debe elegir en función del producto y de la tensión nominal.

Datos nominales conformes a IEC

testado según la norma	IEC 60664-1, IEC 61984	Corriente nominal, número de polos mín. (Tu=20 °C)	17 A
Corriente nominal, número de polos máx. (Tu=20 °C)	12 A	Corriente nominal, número de polos mín. (Tu=40 °C)	14,5 A
Corriente nominal, número de polos máx. (Tu=40 °C)	10 A	Tensión nominal con categoría de sobretensión/grado de polución II/2	320 V
Tensión nominal con categoría de sobretensión/grado de polución III/2	160 V	Tensión nominal con categoría de sobretensión/grado de polución III/3	160 V
Tensión nominal con categoría de sobretensión/grado de polución II/2	2,5 kV	Tensión nominal con categoría de sobretensión/grado de polución III/2	2,5 kV
Sobretensión de choque nominal con categoría de sobretensión/grado de polución III/3	2,5 kV	Resistencia a corrientes de corta duración	3 x 1s mit 100 A

Datos nominales según CSA

Instituto (CSA)		Núm. de certificación (CSA)	154685-1318353
Tensión nominal (Use Group B / CSA)	300 V	Tensión nominal (Use group D / CSA)	300 V
Intensidad nominal (Use Group B / CSA)	10 A	Intensidad nominal (Use Group D / CSA)	10 A
Sección de conexión del conductor AWG, mín.	AWG 28	Sección de conexión del conductor AWG, máx.	AWG 14
Referencia para valores de homologación	Las especificaciones son valores máximos; para más información, ver certificado de homologación.		

Datos nominales según UL 1059

Instituto (UR)		Núm. de certificación (UR)	E60693
Tensión nominal (Use Group B / UL 1059)	300 V	Tensión nominal (Use Group D / UL 1059)	300 V
Intensidad nominal (Use Group B / UL 1059)	10 A	Intensidad nominal (Use Group D / UL 1059)	10 A
Sección de conexión del conductor AWG, mín.	AWG 28	Sección de conexión del conductor AWG, máx.	AWG 14
Referencia para valores de homologación	Las especificaciones son valores máximos; para más información, ver certificado de homologación.		

Embalaje

Embalaje	Caja	Longitud de VPE	351 mm
Anchura VPE	136 mm	Altura de VPE	26 mm

Fecha de creación 22 de agosto de 2023 21:59:08 CEST

Datos técnicos

Pruebas tipo

Prueba: durabilidad de los marcajes	Estándar	DIN EN 61984, sección 7.3.2 / 09.02 siguiendo el patrón de DIN EN 60068-2-70 / 07.96	
	Prueba	marca de origen, identificación de tipo, marcaje de homologación SEV, marcaje de homologación CSA	
	Evaluación	disponible	
	Prueba	durabilidad	
Prueba: error de acoplamiento (no intercambiable)	Evaluación	superado	
	Estándar	DIN EN 61984, secciones 6.3 y 6.9.1 / 09.02, DIN IEC 60512, apartado 7, sección 5 / 05.94	
	Prueba	giro de 180° con elementos de codificación	
	Evaluación	superado	
Prueba: sección ajustable	Estándar	DIN EN 60999-1, secciones 7 y 9.1 / 12.00, DIN EN 60947-1, sección 8.2.4.5.1 / 12.99	
	Tipo de conductor	Tipo de conductor y sección de conductor	rígido de 0,2 mm ²
		Tipo de conductor y sección de conductor	semirrígido de 0,2 mm ²
		Tipo de conductor y sección de conductor	rígido de 1,5 mm ²
		Tipo de conductor y sección de conductor	semirrígido de 1,5 mm ²
		Tipo de conductor y sección de conductor	AWG 28/1
		Tipo de conductor y sección de conductor	AWG 28/19
		Tipo de conductor y sección de conductor	AWG 16/1
		Tipo de conductor y sección de conductor	AWG 16/19
	Evaluación	superado	
Prueba de daños y liberación accidental de conductores	Estándar	DIN EN 60999-1, sección 9.4 / 12.00	
	Requerimiento	0,2 kg	
	Tipo de conductor	Tipo de conductor y sección de conductor	AWG 28/1
		Tipo de conductor y sección de conductor	AWG 28/19
	Evaluación	superado	
	Requerimiento	0,3 kg	
	Tipo de conductor	Tipo de conductor y sección de conductor	2 × AWG 24/1
		Tipo de conductor y sección de conductor	2 × AWG 24/19 con terminal tubular
	Evaluación	superado	
	Requerimiento	0,4 kg	
Tipo de conductor	Tipo de conductor y sección de conductor	rígido de 1,5 mm ²	
	Tipo de conductor y sección de conductor	semirrígido de 1,5 mm ²	
	Tipo de conductor y sección de conductor	AWG 16/7	
Evaluación	superado		

BL 3.50/02/180 SN OR BX

Weidmüller Interface GmbH & Co. KG
 Klingenbergstraße 26
 D-32758 Detmold
 Germany

www.weidmueller.com

Datos técnicos

Prueba de extracción	Estándar	DIN EN 60999-1, sección 9.5 / 12.00		
	Requerimiento	≥5 N		
	Tipo de conductor	Tipo de conductor y sección de conductor	AWG 28/1	
		Tipo de conductor y sección de conductor	AWG 28/19	
	Evaluación	superado		
	Requerimiento	≥10 N		
	Tipo de conductor	Tipo de conductor y sección de conductor	2 × AWG 24/1	
		Tipo de conductor y sección de conductor	2 × AWG 24/19 con terminal tubular	
	Evaluación	superado		
	Requerimiento	≥40 N		
	Tipo de conductor	Tipo de conductor y sección de conductor	H05V-U1.5	
		Tipo de conductor y sección de conductor	H05V-K1.5	
Tipo de conductor y sección de conductor		AWG 16/7		
Evaluación	superado			

Clasificaciones

ETIM 6.0	EC002638	ETIM 7.0	EC002638
ETIM 8.0	EC002638	ECLASS 9.0	27-44-03-09
ECLASS 9.1	27-44-03-09	ECLASS 10.0	27-44-03-09
ECLASS 11.0	27-46-02-02	ECLASS 12.0	27-46-02-02

Indicación importante

Conformidad con IPC Conformidad: Los productos se diseñan, fabrican y entregan de conformidad con los estándares y normas reconocidas internacionalmente, y cumplen con las características especificadas en la hoja técnica o, según el producto, con las características decorativas de conformidad con la norma IPC-A-610 "Clase 2". Cualquier demanda sobre los productos se puede evaluar bajo solicitud.

- Notas**
- Más variantes bajo solicitud
 - Contactos bañados en oro bajo pedido
 - Intensidad nominal relativa a la sección nominal y número mín. de polos.
 - Diámetro exterior máx. del conductor: 2,9 mm
 - Terminal tubular sin aislamientos según DIN 46228/1
 - Terminal tubular con aislamientos según DIN 46228/4
 - P en el dibujo = paso
 - Los datos nom. se refieren al comp. corresp. las distancias en aire y fuga respecto a otros comp. se dimensionan s/normas aplicación relevantes.
 - Almacenamiento a largo plazo del producto con una temperatura promedio de 50 °C y una humedad promedio del 70%, 36 meses

BL 3.50/02/180 SN OR BX

Weidmüller Interface GmbH & Co. KG
Klingenbergstraße 26
D-32758 Detmold
Germany

www.weidmueller.com

Datos técnicos

Homologaciones

Homologaciones



ROHS	Conformidad
UL File Number Search	Sitio web UL
Núm. de certificación (UR)	E60693

Descargas

Homologación/certificado/documento de conformidad	Declaration of the Manufacturer
Datos de ingeniería	CAD data – STEP
Datos de ingeniería	Zuken E3.S
Catálogo	Catalogues in PDF-format
Folletos	FL DRIVES EN MB DEVICE MANUF. EN FL DRIVES DE FL BUILDING SAFETY EN FL APPL LED LIGHTING EN FLIndustr.CONTROLS EN FL MACHINE SAFETY EN FL HEATING ELECTR EN FL APPL INVERTER EN FL_BASE_STATION EN FL ELEVATOR EN FL POWER SUPPLY EN FL 72H SAMPLE SER EN PO OMNIMATE EN PO OMNIMATE EN

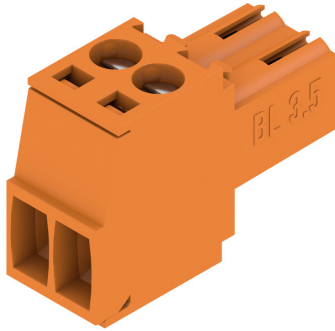
BL 3.50/02/180 SN OR BX

Weidmüller Interface GmbH & Co. KG
 Klingenbergstraße 26
 D-32758 Detmold
 Germany

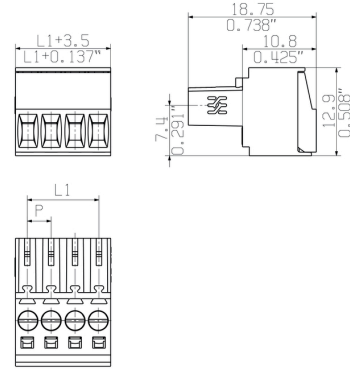
www.weidmueller.com

Dibujos

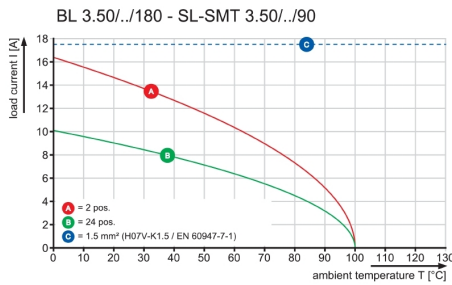
Imagen de producto



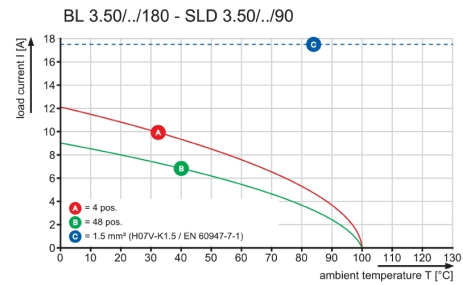
Dimensional drawing



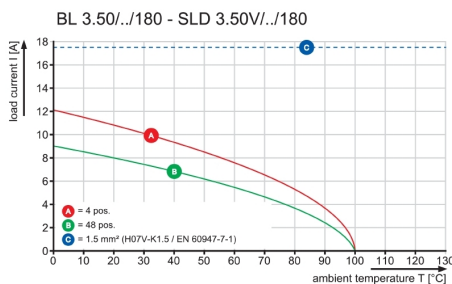
Graph



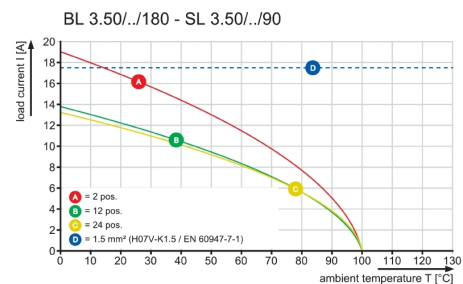
Graph



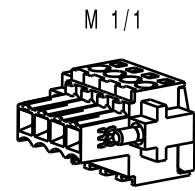
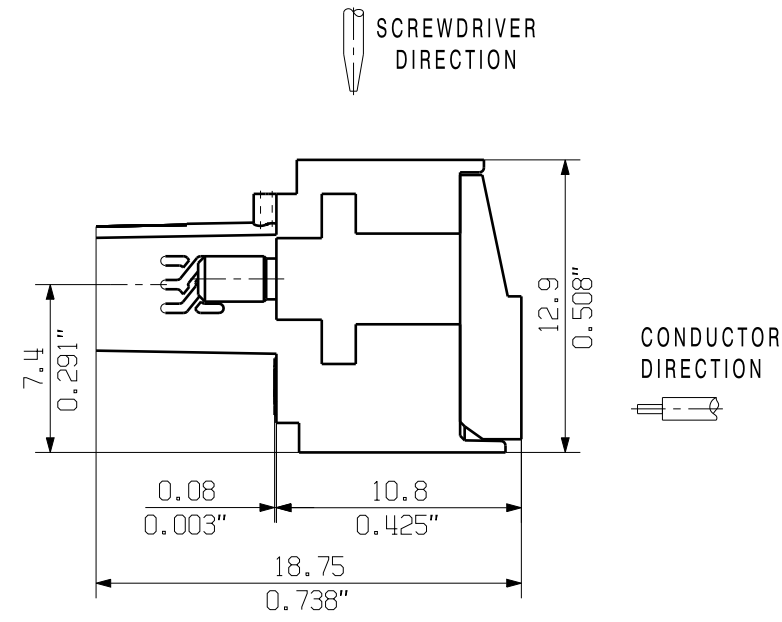
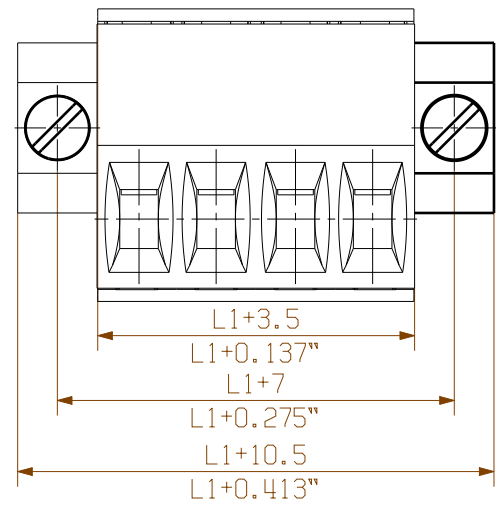
Graph



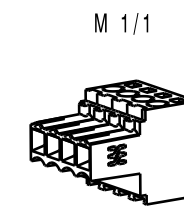
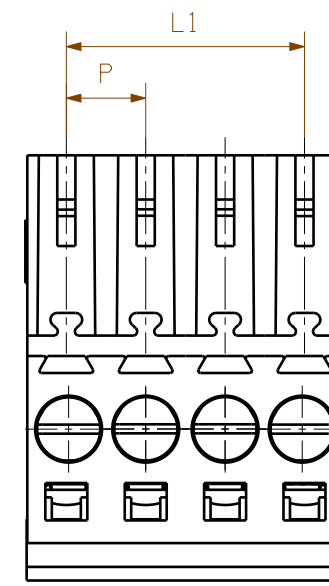
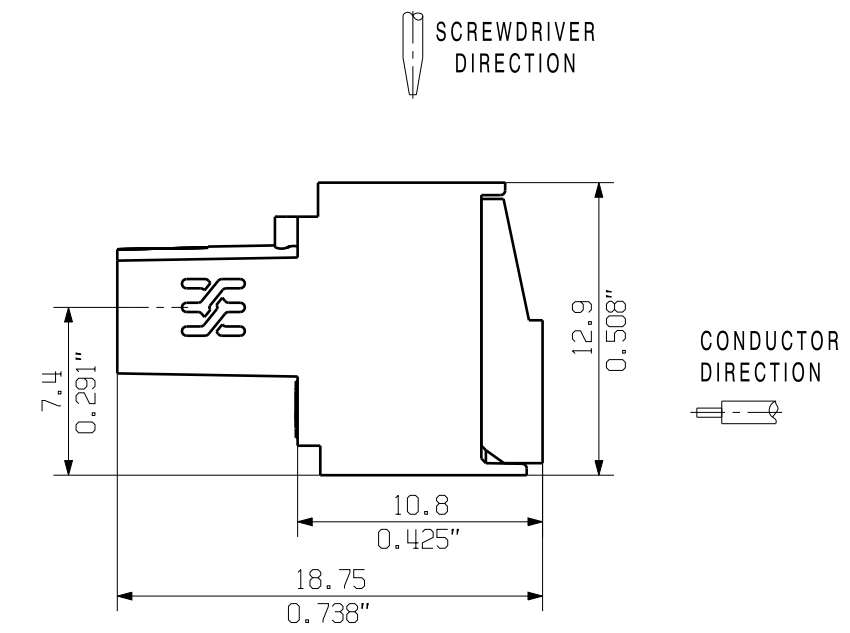
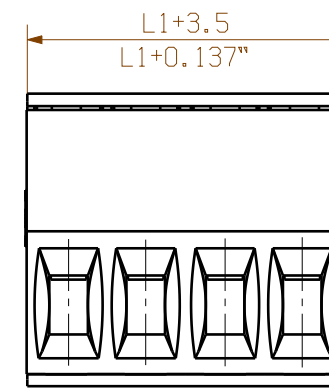
Graph



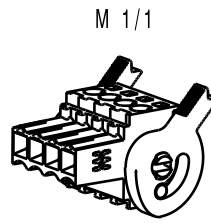
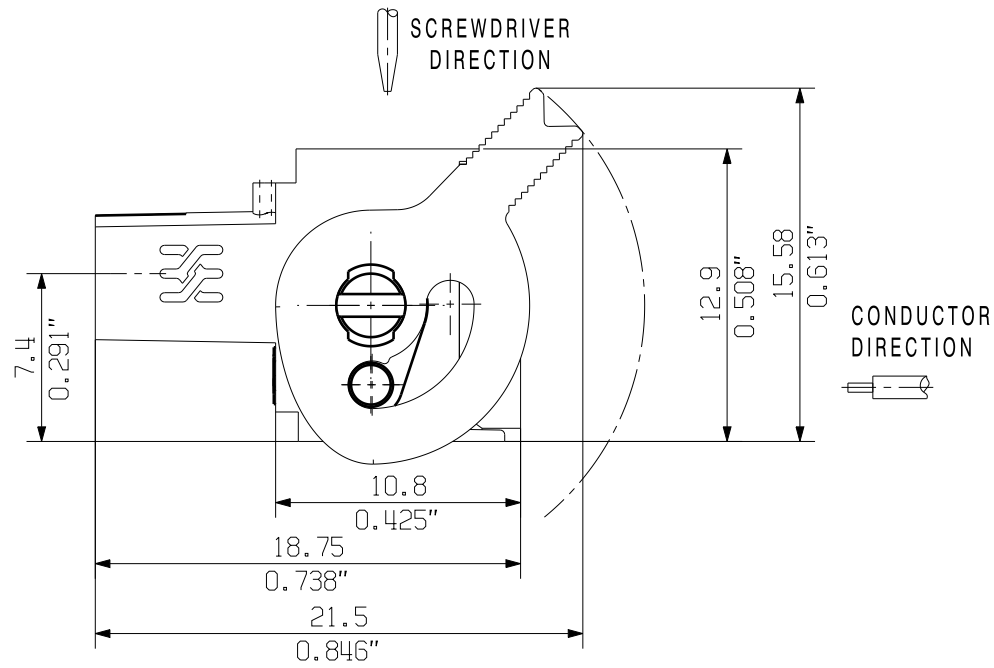
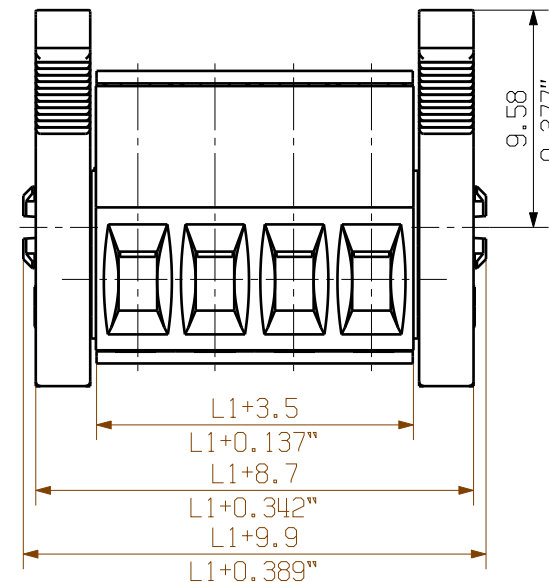
BL 3.50/04/180F



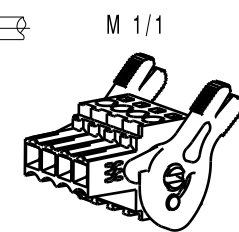
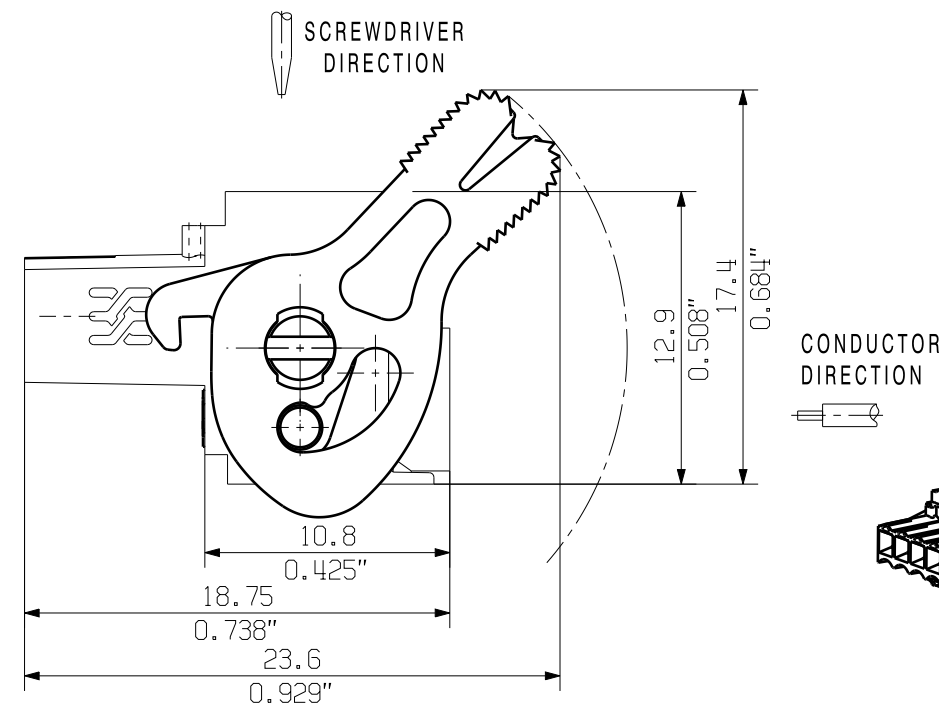
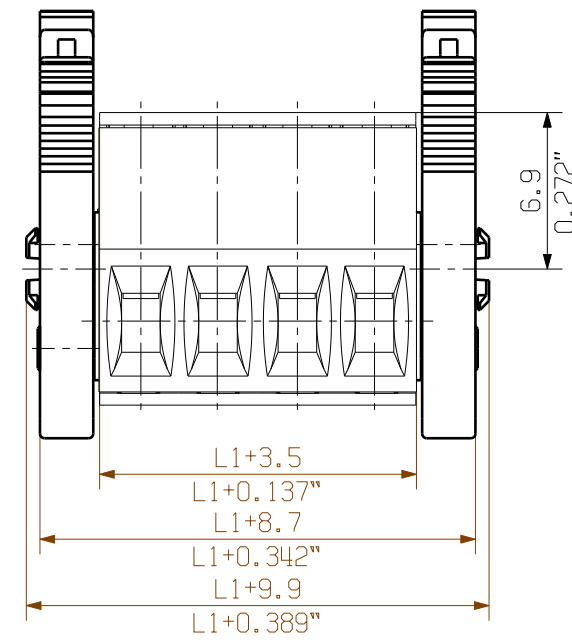
BL 3.50/04/180



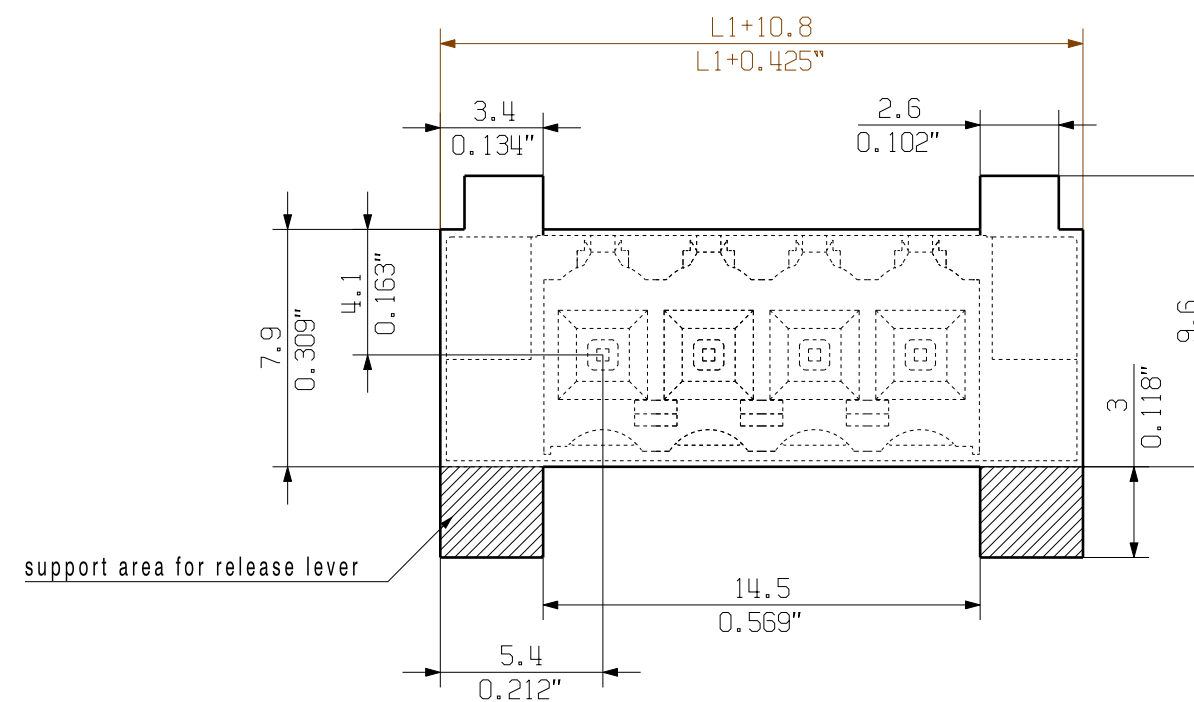
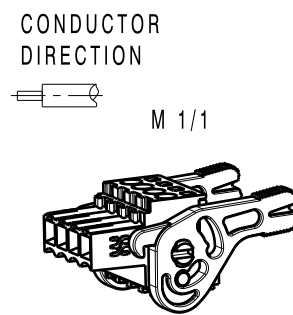
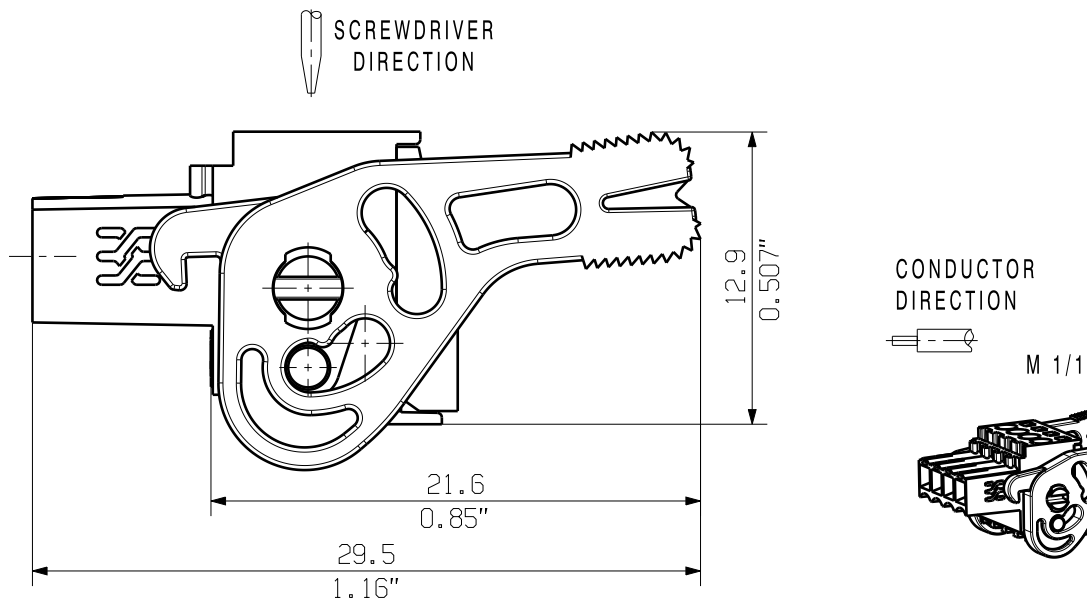
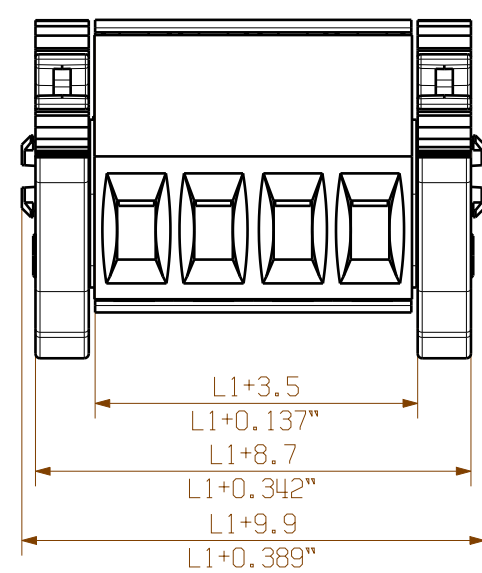
BL 3.50/04/180LH



BL 3.50/04/180LR



BL 3.50/04/180LR REDESIGN



P = 3.50 RASTER PITCH

For the mounting of PCBs, it should be noted that the rated data given in the catalogue relates only to the connection elements. The necessary creepage and clearance paths must be observed in connection with the respective applicant in accordance to VDE 0110. The current-carrying capacity and pitch tolerance is to be determined according to DIN IEC 326 part 3 very fine.

Weidmüller connectors are tested to the DIN VDE 0627 standard, and are valid for its field of application. Provided that the connectors are used to the intended purpose, all requirements with respect to the occurring of electrical, mechanical, thermal and corrosive stress will be satisfied.

24	80.5	3.169
23	77.0	3.032
22	73.5	2.894
21	70.0	2.756
20	66.5	2.618
19	63.0	2.480
18	59.5	2.343
17	56.0	2.205
16	52.5	2.067
15	49.0	1.929
14	45.5	1.791
13	42.0	1.654
12	38.5	1.516
11	35.0	1.378
10	31.5	1.240
9	28.0	1.102
8	24.5	0.965
7	21.0	0.827
6	17.5	0.689
5	14.0	0.551
4	10.5	0.413
3	7.0	0.276
2	3.5	0.138
n	POLZAHL POLES	L1 [mm] L1 [inch]

ALLGEMEINGUELTIGE KUNDENZEICHNUNG, AKTUELLER STAND NUR AUF ANFRAGE
GENERAL CUSTOMER DRAWING, TOPICAL VERSION ONLY IF REQUIRED

GENERAL TOLERANCE: DIN ISO 2768-m 	103300/5			Cat.no.:
	17.05.18 HELIS_MA	01		3 19675 (36)
	Modification			Sheet 00 of 00 sheets
	Date	Name		
	Drawn	02.09.2008	HELIS_MA	
	Responsible		AMANN_A	
Scale: 5/1	Checked			
Supersedes: .	Approved		LANG_T	
				Product file: BL 3.50

BL 3.50/././180
BUCHSENSTECKER
FEMALE PLUG

Prüfung /
Verification