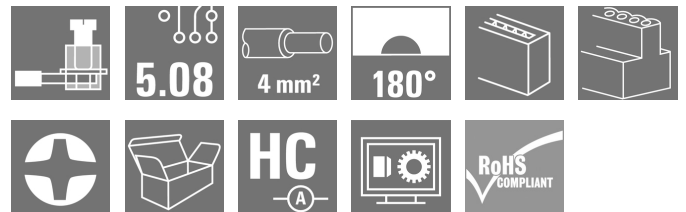


**BLZP 5.08HC/08/180 SN OR BX**

**Weidmüller Interface GmbH & Co. KG**  
 Klingenbergstraße 26  
 D-32758 Detmold  
 Germany

www.weidmueller.com

**Imagen de producto**



Conector hembra con conexión brida-tornillo para conexión de conductores con dirección de salida recta (180°). Los conectores hembra ofrecen espacio para la señalización y se pueden codificar. Sujetado mediante sujeción lateral o pasador de desbloqueo. Disponen también de un tornillo +/- integrado, protección contra inserción incorrecta del cable y se suministran con las bridas de embornado abiertas. HC = Alta intensidad

**Datos generales para pedido**

Versión	Conector para placa c.i., enchufe hembra, 5.08 mm, Número de polos: 8, 180°, Conexión brida-tornillo, Sección de embornado, máx. : 4 mm², Caja
Código	<a href="#">1943640000</a>
Tipo	BLZP 5.08HC/08/180 SN OR BX
GTIN (EAN)	4032248617647
Cantidad	42 Pieza
Valores característicos del producto	IEC: 400 V / 23 A / 0.2 - 4 mm² UL: 300 V / 20 A / AWG 26 - AWG 12
Embalaje	Caja

Fecha de creación 24 de agosto de 2023 21:24:01 CEST

## BLZP 5.08HC/08/180 SN OR BX

**Weidmüller Interface GmbH & Co. KG**  
 Klingenbergstraße 26  
 D-32758 Detmold  
 Germany

www.weidmueller.com

## Datos técnicos

### Dimensiones y pesos

Profundidad	20,1 mm	Profundidad (pulgadas)	0,791 inch
Altura	16 mm	Altura (pulgadas)	0,63 inch
Anchura	40,64 mm	Anchura (pulgadas)	1,6 inch
Peso neto	13,511 g		

### Temperaturas

Temperatura de servicio, min.	-50 °C	Temperatura de servicio, max.	100 °C
-------------------------------	--------	-------------------------------	--------

### Parámetros del sistema

Familia del producto	OMNIMATE Signal - Serie BL/SL 5.08		
Tipo de conexión	Conexión de campo		
Técnica de conexión de conductores	Conexión brida-tornillo		
Paso en mm (P)	5,08 mm		
Paso en pulgadas (P)	0,2 inch		
Dirección de salida de conductor	180°		
Número de polos	8		
L1 en mm	35,56 mm		
L1 en pulgadas	1,4 inch		
Número de series	1		
Número de filas de polos	1		
Sección nominal	4 mm <sup>2</sup>		
Protección contra contacto según DIN VDE 57106	protección de dedos		
Protección contra contacto según DIN VDE 0470	IP 20 insertado / IP 10 no insertado		
Tipo de protección	IP20		
Resistencia de paso	≤5 mΩ		
Codificable	Sí		
Longitud de desaislado	7 mm		
Tornillo de apriete	M 2,5		
Punta de destornillador	0,6 x 3,5, PH 1, PZ 1		
Punta de destornillador normativa	DIN 5264, ISO 8764/2-PH, ISO 8764/2-PZ		
Ciclos de enchufado	25		
Fuerza de inserción/polo, máx.	10 N		
Fuerza de extracción/polo, máx.	9 N		
Par de apriete	Tipo de par	Conexión de conductor	
	Información de aplicación	Par de apriete	mín. 0,4 Nm máx. 0,5 Nm

### Datos del material

Materiales aislantes	PBT	Color	naranja
Carta de colores (similar)	RAL 2000	Grupo de materiales aislantes	Illa
Índice de resistencia al encaminamiento eléctrico (CTI)	≥ 200	Grado inflamabilidad según UL 94	V-0
Material de contacto	Aleación de cobre	Superficie de contacto	estañado
Estructura de capas del contacto del conector	4...8 µm Sn estañado en caliente	Temperatura de almacenamiento, min.	-40 °C
Temperatura de almacenamiento, max.	70 °C	Temperatura de servicio, min.	-50 °C
Temperatura de servicio, max.	100 °C	Gama de temperatura, montaje, min.	-25 °C
Gama de temperatura, montaje, max.	100 °C		

## BLZP 5.08HC/08/180 SN OR BX

**Weidmüller Interface GmbH & Co. KG**  
 Klingenbergstraße 26  
 D-32758 Detmold  
 Germany

www.weidmueller.com

## Datos técnicos

### Conductores aptos para conexión

Sección de embornado, mín.	0,13 mm <sup>2</sup>
Sección de embornado, máx.	4 mm <sup>2</sup>
Sección de conexión del conductor AWG, mín.	AWG 30
Sección de conexión del conductor AWG, máx.	AWG 12
Rígido, mín. H05(07) V-U	0,2 mm <sup>2</sup>
Rígido, máx. H05(07) V-U	4 mm <sup>2</sup>
Flexible, mín. H05(07) V-K	0,2 mm <sup>2</sup>
Flexible, máx. H05(07) V-K	4 mm <sup>2</sup>
con term. tub. con aislamiento DIN 46 228/4,mín.	0,2 mm <sup>2</sup>
con term. tub. con aislamiento DIN 46 228/4,máx	2,5 mm <sup>2</sup>
con terminal tubular, DIN 46228 pt 1, mín.	0,2 mm <sup>2</sup>
con terminal tubular según DIN 46 228/1, máx.	4 mm <sup>2</sup>
Calibre macho de conformidad con la norma EN 60999 a x b; ø	2,8 mm x 2,4 mm

Conductor embornable	Sección de conexión del conductor	Tipo	conductor fino	
		nominal	0,5 mm <sup>2</sup>	
Terminal tubular	Terminal tubular	Longitud de desaislado	nominal 6 mm	
		Terminal tubular recomendado	<a href="#">H0.5/6</a>	
		Longitud de desaislado	nominal 8 mm	
		Terminal tubular recomendado	<a href="#">H0.5/12 OR</a>	
Sección de conexión del conductor	Terminal tubular	Tipo	conductor fino	
		nominal	1 mm <sup>2</sup>	
Terminal tubular	Terminal tubular	Longitud de desaislado	nominal 6 mm	
		Terminal tubular recomendado	<a href="#">H1.0/6</a>	
		Sección de conexión del conductor	Tipo	conductor fino
		nominal	1,5 mm <sup>2</sup>	
Terminal tubular	Terminal tubular	Longitud de desaislado	nominal 7 mm	
		Terminal tubular recomendado	<a href="#">H1.5/7</a>	
		Sección de conexión del conductor	Tipo	conductor fino
		nominal	2,5 mm <sup>2</sup>	
Terminal tubular	Terminal tubular	Longitud de desaislado	nominal 7 mm	
		Terminal tubular recomendado	<a href="#">H2.5/7</a>	
		Longitud de desaislado	nominal 10 mm	
		Terminal tubular recomendado	<a href="#">H2.5/15D BL</a>	

Texto de referencia El diámetro exterior de la abrazadera de plástico no debe ser superior al paso (P). La longitud de los terminales tubulares se debe elegir en función del producto y de la tensión nominal.

## BLZP 5.08HC/08/180 SN OR BX

**Weidmüller Interface GmbH & Co. KG**  
 Klingenbergstraße 26  
 D-32758 Detmold  
 Germany

www.weidmueller.com

## Datos técnicos

### Datos nominales conformes a IEC

testado según la norma	IEC 60664-1, IEC 61984	Corriente nominal, número de polos mín. (Tu=20 °C)	23 A
Corriente nominal, número de polos máx. (Tu=20 °C)	18 A	Corriente nominal, número de polos mín. (Tu=40 °C)	21 A
Corriente nominal, número de polos máx. (Tu=40 °C)	16 A	Tensión nominal con categoría de sobretensión/grado de polución II/2	400 V
Tensión nominal con categoría de sobretensión/grado de polución III/2	320 V	Tensión nominal con categoría de sobretensión/grado de polución III/3	250 V
Tensión nominal con categoría de sobretensión/grado de polución II/2	4 kV	Tensión nominal con categoría de sobretensión/grado de polución III/2	4 kV
Sobretensión de choque nominal con categoría de sobretensión/grado de polución III/3	4 kV	Resistencia a corrientes de corta duración	3 x 1s mit 120 A

### Datos nominales según CSA

Instituto (CSA)		Núm. de certificación (CSA)	200039-1121690
Tensión nominal (Use Group B / CSA)	300 V	Tensión nominal (Use Group C / CSA)	50 V
Tensión nominal (Use group D / CSA)	300 V	Intensidad nominal (Use Group B / CSA)	20 A
Intensidad nominal (Use Group D / CSA)	20 A	Sección de conexión del conductor AWG, mín.	AWG 30
Sección de conexión del conductor AWG, máx.	AWG 12	Referencia para valores de homologación	Las especificaciones son valores máximos; para más información, ver certificado de homologación.

### Datos nominales según UL 1059

Instituto (UR)		Núm. de certificación (UR)	E60693
Instituto (cURus)		Núm. de certificación (cURus)	E60693
Tensión nominal (Use Group B / UL 1059)	300 V	Tensión nominal (Use Group D / UL 1059)	300 V
Intensidad nominal (Use Group B / UL 1059)	20 A	Intensidad nominal (Use Group D / UL 1059)	10 A
Sección de conexión del conductor AWG, mín.	AWG 26	Sección de conexión del conductor AWG, máx.	AWG 12
Referencia para valores de homologación	Las especificaciones son valores máximos; para más información, ver certificado de homologación.		

### Embalaje

Embalaje	Caja	Longitud de VPE	349 mm
Anchura VPE	136 mm	Altura de VPE	31 mm

Fecha de creación 24 de agosto de 2023 21:24:01 CEST

### Datos técnicos

#### Pruebas tipo

Prueba: durabilidad de los marcajes	Estándar	DIN EN 61984, sección 7.3.2 / 09.02 siguiendo el patrón de DIN EN 60068-2-70 / 07.96		
	Prueba	marca de origen, tensión nominal, sección nominal, tipo de material		
	Evaluación	disponible		
	Prueba	durabilidad		
	Evaluación	superado		
Prueba: error de acoplamiento (no intercambiable)	Estándar	DIN EN 60512-13-5 / 11.06, IEC 60512-13-5 / 02.06		
	Prueba	giro de 180° con elementos de codificación		
	Evaluación	superado		
	Prueba	examen visual		
	Evaluación	superado		
Prueba: sección ajustable	Estándar	DIN EN 60999-1, secciones 7 y 9.1 / 12.00, DIN EN 60947-1, sección 8.2.4.5.1 / 12.02		
	Tipo de conductor	Tipo de conductor y sección de conductor	rígido de 0,2 mm <sup>2</sup>	
		Tipo de conductor y sección de conductor	semirrígido de 0,2 mm <sup>2</sup>	
		Tipo de conductor y sección de conductor	rígido de 2,5 mm <sup>2</sup>	
		Tipo de conductor y sección de conductor	semirrígido de 2,5 mm <sup>2</sup>	
		Tipo de conductor y sección de conductor	AWG 26/1	
		Tipo de conductor y sección de conductor	AWG 26/19	
	Evaluación	superado		
	Prueba de daños y liberación accidental de conductores	Estándar	DIN EN 60999-1, sección 9.4 / 12.00	
		Requerimiento	0,2 kg	
Tipo de conductor		Tipo de conductor y sección de conductor	AWG 26/1	
		Tipo de conductor y sección de conductor	AWG 26/19	
Evaluación		superado		
Requerimiento		0,3 kg		
Tipo de conductor		Tipo de conductor y sección de conductor	rígido de 0,5 mm <sup>2</sup>	
		Tipo de conductor y sección de conductor	semirrígido de 0,5 mm <sup>2</sup>	
Evaluación		superado		
Requerimiento		0,9 kg		
Tipo de conductor		Tipo de conductor y sección de conductor	AWG 12/1	
		Tipo de conductor y sección de conductor	AWG 12/19	
Evaluación		superado		

## BLZP 5.08HC/08/180 SN OR BX

**Weidmüller Interface GmbH & Co. KG**  
 Klingenbergstraße 26  
 D-32758 Detmold  
 Germany

www.weidmueller.com

## Datos técnicos

Prueba de extracción	Estándar	DIN EN 60999-1, sección 9.5 / 12.00		
	Requerimiento	≥10 N		
	Tipo de conductor	Tipo de conductor y sección de conductor	AWG 26/1	
		Tipo de conductor y sección de conductor	AWG 26/19	
	Evaluación	superado		
	Requerimiento	≥20 N		
	Tipo de conductor	Tipo de conductor y sección de conductor	H05V-U0.5	
		Tipo de conductor y sección de conductor	H05V-K0.5	
	Evaluación	superado		
	Requerimiento	≥60 N		
	Tipo de conductor	Tipo de conductor y sección de conductor	H07V-U4.0	
		Tipo de conductor y sección de conductor	H07V-K4.0	
		Tipo de conductor y sección de conductor	AWG 12/1	
		Tipo de conductor y sección de conductor	AWG 12/19	
	Evaluación	superado		

## Clasificaciones

ETIM 6.0	EC002638	ETIM 7.0	EC002638
ETIM 8.0	EC002638	ECLASS 9.0	27-44-03-09
ECLASS 9.1	27-44-03-09	ECLASS 10.0	27-44-03-09
ECLASS 11.0	27-46-02-02	ECLASS 12.0	27-46-02-02

## Indicación importante

**Conformidad con IPC**  
 Conformidad: Los productos se diseñan, fabrican y entregan de conformidad con los estándares y normas reconocidas internacionalmente, y cumplen con las características especificadas en la hoja técnica o, según el producto, con las características decorativas de conformidad con la norma IPC-A-610 "Clase 2". Cualquier demanda sobre los productos se puede evaluar bajo solicitud.

- Notas**
- Más variantes bajo solicitud
  - Contactos bañados en oro bajo pedido
  - Intensidad nominal relativa a la sección nominal y número mín. de polos.
  - Terminal tubular sin aislamientos según DIN 46228/1
  - Terminal tubular con aislamientos según DIN 46228/4
  - P en el dibujo = paso
  - Los datos nom. se refieren al comp. corresp. las distancias en aire y fuga respecto a otros comp. se dimensionan s/normas aplicación relevantes.
  - Almacenamiento a largo plazo del producto con una temperatura promedio de 50 °C y una humedad promedio del 70%, 36 meses

## BLZP 5.08HC/08/180 SN OR BX

**Weidmüller Interface GmbH & Co. KG**  
Klingenbergstraße 26  
D-32758 Detmold  
Germany

[www.weidmueller.com](http://www.weidmueller.com)

## Datos técnicos

### Homologaciones

Homologaciones



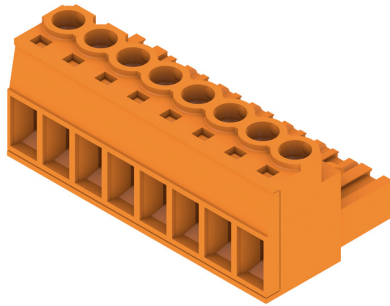
ROHS	Conformidad
UL File Number Search	Sitio web UL
Núm. de certificación (UR)	E60693
Núm. de certificación (cURus)	E60693

### Descargas

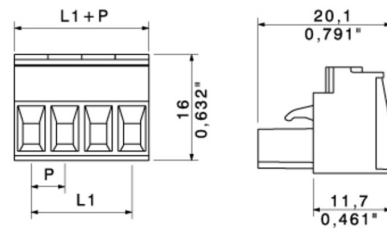
Homologación/certificado/documento de conformidad	<a href="#">CB Certificate</a> <a href="#">CB Testreport</a> <a href="#">Declaration of the Manufacturer</a>
Datos de ingeniería	<a href="#">CAD data – STEP</a>
Datos de ingeniería	<a href="#">Zuken E3.S</a>
Catálogo	<a href="#">Catalogues in PDF-format</a>
Folleto	<a href="#">FL DRIVES EN</a> <a href="#">MB DEVICE MANUF. EN</a> <a href="#">FL DRIVES DE</a> <a href="#">FL BUILDING SAFETY EN</a> <a href="#">FL APPL LED LIGHTING EN</a> <a href="#">FLIndustr.CONTROLS EN</a> <a href="#">FL MACHINE SAFETY EN</a> <a href="#">FL HEATING ELECTR EN</a> <a href="#">FL APPL INVERTER EN</a> <a href="#">FL_BASE_STATION_EN</a> <a href="#">FL ELEVATOR EN</a> <a href="#">FL POWER SUPPLY EN</a> <a href="#">FL 72H SAMPLE SER EN</a> <a href="#">PO OMNIMATE EN</a> <a href="#">FL 72H SAMPLE SER EN</a> <a href="#">PO OMNIMATE EN</a>

**Dibujos**

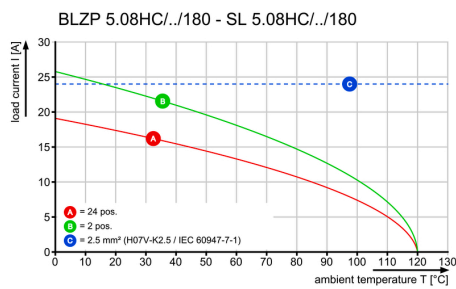
**Imagen de producto**



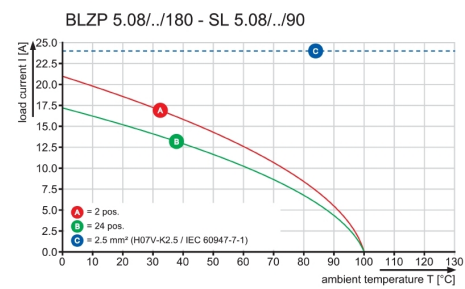
**Dimensional drawing**



**Graph**



**Graph**

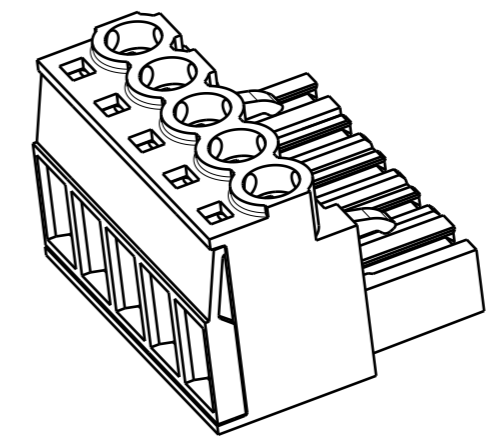
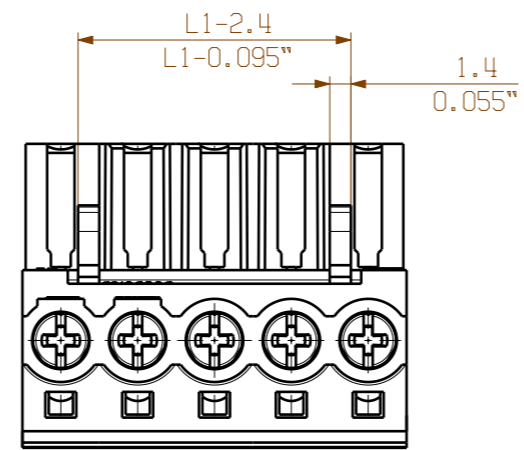
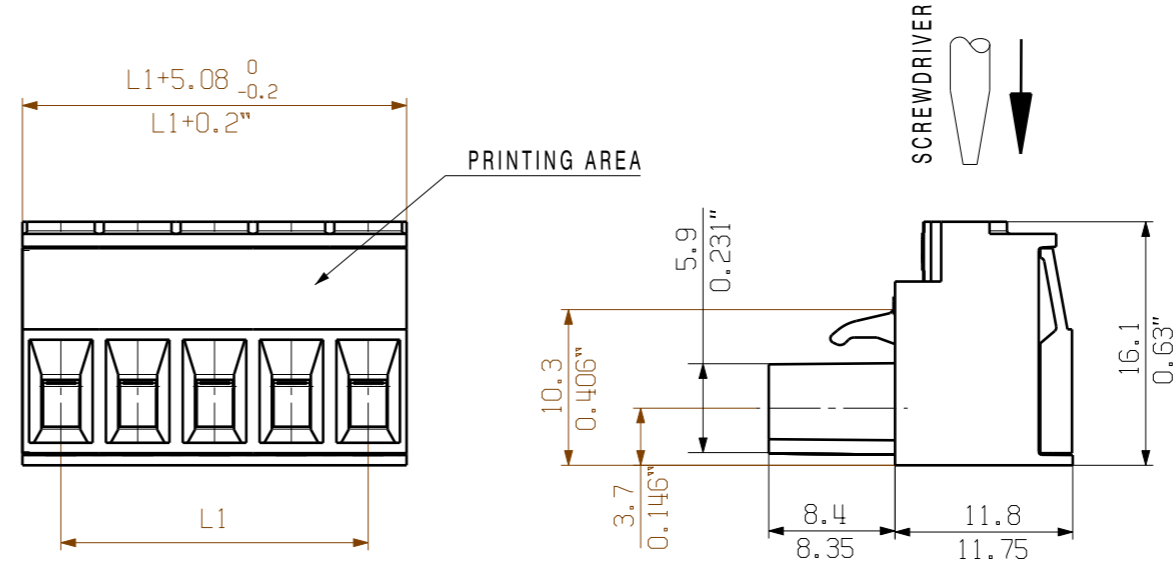




MASSE OHNE TOLERANZ SIND KEINE PRUEFMASSE  
 DIMS. WITHOUT TOLERANCE ARE NOT CONTROL DIMS.

DIE DEUTSCHE VERSION IST VERBINDLICH  
 THE GERMAN VERSION IS BINDING

WEITERGABE SOWIE VERVIELFAELTIGUNG DIESES DOKUMENTS, VERWERTUNG UND MITTEILUNG SEINES INHALTS SIND VERBOTEN, SOWEIT NICHT AUSDRUECKLICH GESTATTET.  
 ZUWIDERHANDLUNGEN VERPFLICHTEN ZU SCHADENERSATZ. ALLE RECHTE FUER DEN FALL DER PATENT-, GEBRAUCHSMUSTER- ODER GESCHMACKSMUSTEREINTRAGUNG VORBEHALTEN.  
 THE REPRODUCTION, DISTRIBUTION AND UTILIZATION OF THIS DOCUMENT AS WELL AS THE COMMUNICATION OF ITS CONTENTS TO OTHERS WITHOUT EXPLICIT AUTHORIZATION IS PROHIBITED.  
 OFFENDERS WILL BE HELD LIABLE FOR THE PAYMENT OF DAMAGES. WEIDMUELLER EXCLUSIVELY RESERVES THE RIGHT TO FILE FOR PATENTS, UTILITY MODELS OR DESIGNS.  
 © WEIDMUELLER INTERFACE GmbH & Co.KG



24	116,84	4,600
23	111,76	4,400
22	106,68	4,200
21	101,60	4,000
20	96,52	3,800
19	91,44	3,600
18	86,36	3,400
17	81,28	3,200
16	76,20	3,000
15	71,12	2,800
14	66,04	2,600
13	60,96	2,400
12	55,88	2,200
11	50,80	2,000
10	45,72	1,800
9	40,64	1,600
8	35,56	1,400
7	30,48	1,200
6	25,40	1,000
5	20,32	0,800
4	15,24	0,600
3	10,16	0,400
2	5,08	0,200
n	L1 [mm]	L1 [Inch]

For the mounting of PCBs, it should be noted that the rated data given in the catalogue relates only to the connection elements. The necessary creepage and clearance paths must be observed in connection with the respective applicant in accordance to VDE 0110. The current-carrying capacity and pitch tolerance is to be determined according to DIN IEC 326 part 3 very fine.

Weidmüller connectors are tested to the DIN VDE 0627 standard, and are valid for its field of application. Provided that the connectors are used to the intended purpose, all requirements with respect to the occurring of electrical, mechanical, thermic and corrosive stress will be satisfied.

SHOWN: BLZP 5.08HC/05/180

P = 5.08 RASTER/PITCH  
 n = POLZAHL/NO OF POLES

		78302/4 08.04.15 HERTEL_S 01	CAT.NO.:
	ISO 2768-m	<b>MODIFICATION</b>	<b>Weidmüller</b>
	DRAWN 05.09.2005 KRUG_M RESPONSIBLE KRUG_M CHECKED 27.04.2015 HERTEL_S APPROVED LANG_T	DATE NAME DATE NAME DATE NAME	<b>C 39784 09</b> DRAWING NO. ISSUE NO. SHEET 01 OF 04 SHEETS
SCALE: 2/1 SUPERSEDES:	<b>BLZP 5.08HC/.../180...</b> BUCHSENLEISTE SOCKET BLOCK		PRODUCT FILE: BLZP 5.0X WG 180 7157