

BLZP 5.00HC/12/180 SN OR BX

Weidmüller Interface GmbH & Co. KG

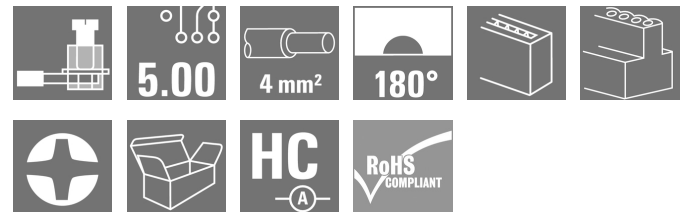
Klingenbergstraße 26

D-32758 Detmold

Germany

www.weidmueller.com

Imagen de producto



Conector hembra con conexión brida-tornillo para conexión de conductores con dirección de salida recta (180°). Los conectores hembra ofrecen espacio para la señalización y se pueden codificar. Sujetado mediante sujeción lateral o pasador de desbloqueo. Disponen también de un tornillo +/- integrado, protección contra inserción incorrecta del cable y se suministran con las bridas de embornado abiertas. HC = Alta intensidad

Datos generales para pedido

Versión	Conector para placa c.i., enchufe hembra, 5.00 mm, Número de polos: 12, 180°, Conexión brida-tornillo, Sección de embornado, máx. : 4 mm ² , Caja
Código	1954390000
Tipo	BLZP 5.00HC/12/180 SN OR BX
GTIN (EAN)	4032248633104
Cantidad	30 Pieza
Valores característicos del producto	IEC: 400 V / 23 A / 0.2 - 4 mm ² UL: 300 V / 20 A / AWG 26 - AWG 12
Embalaje	Caja

Fecha de creación 23 de agosto de 2023 22:10:44 CEST

BLZP 5.00HC/12/180 SN OR BX

Weidmüller Interface GmbH & Co. KG
 Klingenbergstraße 26
 D-32758 Detmold
 Germany

www.weidmueller.com

Datos técnicos

Dimensiones y pesos

Profundidad	20,1 mm	Profundidad (pulgadas)	0,791 inch
Altura	16 mm	Altura (pulgadas)	0,63 inch
Anchura	60 mm	Anchura (pulgadas)	2,362 inch
Peso neto	20,111 g		

Temperaturas

Temperatura de servicio, min.	-50 °C	Temperatura de servicio, max.	100 °C
-------------------------------	--------	-------------------------------	--------

Parámetros del sistema

Familia del producto	OMNIMATE Signal - Serie BL/SL 5.00					
Tipo de conexión	Conexión de campo					
Técnica de conexión de conductores	Conexión brida-tornillo					
Paso en mm (P)	5 mm					
Paso en pulgadas (P)	0,197 inch					
Dirección de salida de conductor	180°					
Número de polos	12					
L1 en mm	55 mm					
L1 en pulgadas	2,167 inch					
Número de series	1					
Número de filas de polos	1					
Sección nominal	4 mm ²					
Protección contra contacto según DIN VDE 57106	protección de dedos					
Protección contra contacto según DIN VDE 0470	IP 20 insertado / IP 10 no insertado					
Tipo de protección	IP20					
Resistencia de paso	≤5 mΩ					
Codificable	Sí					
Longitud de desaislado	7 mm					
Tornillo de apriete	M 2,5					
Punta de destornillador	0,6 x 3,5, PH 1, PZ 1					
Punta de destornillador normativa	DIN 5264, ISO 8764/2-PH, ISO 8764/2-PZ					
Ciclos de enchufado	25					
Fuerza de inserción/polo, máx.	10 N					
Fuerza de extracción/polo, máx.	9 N					
Par de apriete	Tipo de par	Conexión de conductor				
	Información de aplicación	Par de apriete	<table border="1"> <tr> <td>mín.</td> <td>0,4 Nm</td> </tr> <tr> <td>máx.</td> <td>0,5 Nm</td> </tr> </table>	mín.	0,4 Nm	máx.
mín.	0,4 Nm					
máx.	0,5 Nm					

Datos del material

Materiales aislantes	PBT	Color	naranja
Carta de colores (similar)	RAL 2000	Grupo de materiales aislantes	Illa
Índice de resistencia al encaminamiento eléctrico (CTI)	≥ 200	Resistencia de aislamiento	≥ 10 ^{<sup>8</sup>} Ω
Grado inflamabilidad según UL 94	V-0	Material de contacto	Aleación de cobre
Superficie de contacto	estañado	Estructura de capas del contacto del conector	4...8 μm Sn estañado en caliente
Temperatura de almacenamiento, min.	-40 °C	Temperatura de almacenamiento, max.	70 °C
Temperatura de servicio, min.	-50 °C	Temperatura de servicio, max.	100 °C
Gama de temperatura, montaje, min.	-25 °C	Gama de temperatura, montaje, max.	100 °C

Fecha de creación 23 de agosto de 2023 22:10:44 CEST

BLZP 5.00HC/12/180 SN OR BX

Weidmüller Interface GmbH & Co. KG
 Klingenbergstraße 26
 D-32758 Detmold
 Germany

www.weidmueller.com

Datos técnicos

Conductores aptos para conexión

Sección de embornado, mín.	0,13 mm ²
Sección de embornado, máx.	4 mm ²
Sección de conexión del conductor AWG, mín.	AWG 30
Sección de conexión del conductor AWG, máx.	AWG 12
Rígido, mín. H05(07) V-U	0,2 mm ²
Rígido, máx. H05(07) V-U	4 mm ²
Semirrígido, mín. H07V-R	0,2 mm ²
semirrígido, máx. H07V-R	4 mm ²
Flexible, mín. H05(07) V-K	0,2 mm ²
Flexible, máx. H05(07) V-K	4 mm ²
con term. tub. con aislamiento DIN 46 228/4,mín.	0,2 mm ²
con term. tub. con aislamiento DIN 46 228/4,máx	2,5 mm ²
con terminal tubular, DIN 46228 pt 1, mín.	0,2 mm ²
con terminal tubular según DIN 46 228/1, máx.	2,5 mm ²
Calibre macho de conformidad con la norma EN 60999 a x b; ø	2,8 mm x 2,4 mm

Conductor embornable	Sección de conexión del conductor	Tipo	conductor fino
		nominal	0,5 mm ²
Terminal tubular	Terminal tubular recomendado	Longitud de desaislado	nominal 6 mm
			H0.5/6
Conductor embornable	Sección de conexión del conductor	Tipo	conductor fino
		nominal	1 mm ²
Terminal tubular	Terminal tubular recomendado	Longitud de desaislado	nominal 6 mm
			H1.0/6
Conductor embornable	Sección de conexión del conductor	Tipo	conductor fino
		nominal	1,5 mm ²
Terminal tubular	Terminal tubular recomendado	Longitud de desaislado	nominal 7 mm
			H1.5/7
Conductor embornable	Sección de conexión del conductor	Tipo	conductor fino
		nominal	2,5 mm ²
Terminal tubular	Terminal tubular recomendado	Longitud de desaislado	nominal 7 mm
			H2.5/7
Conductor embornable	Sección de conexión del conductor	Tipo	conductor fino
		nominal	0,75 mm ²
Terminal tubular	Terminal tubular recomendado	Longitud de desaislado	nominal 6 mm
			H0.75/6

Texto de referencia El diámetro exterior de la abrazadera de plástico no debe ser superior al paso (P). La longitud de los terminales tubulares se debe elegir en función del producto y de la tensión nominal.

BLZP 5.00HC/12/180 SN OR BX

Weidmüller Interface GmbH & Co. KG
 Klingenbergstraße 26
 D-32758 Detmold
 Germany

www.weidmueller.com

Datos técnicos

Datos nominales conformes a IEC

testado según la norma	IEC 60664-1, IEC 61984	Corriente nominal, número de polos mín. (Tu=20 °C)	23 A
Corriente nominal, número de polos máx. (Tu=20 °C)	18 A	Corriente nominal, número de polos mín. (Tu=40 °C)	21 A
Corriente nominal, número de polos máx. (Tu=40 °C)	16 A	Tensión nominal con categoría de sobretensión/grado de polución II/2	400 V
Tensión nominal con categoría de sobretensión/grado de polución III/2	320 V	Tensión nominal con categoría de sobretensión/grado de polución III/3	250 V
Tensión nominal con categoría de sobretensión/grado de polución II/2	4 kV	Tensión nominal con categoría de sobretensión/grado de polución III/2	4 kV
Sobretensión de choque nominal con categoría de sobretensión/grado de polución III/3	4 kV	Resistencia a corrientes de corta duración	3 x 1s mit 120 A

Datos nominales según CSA

Instituto (CSA)		Núm. de certificación (CSA)	200039-1121690
Tensión nominal (Use Group B / CSA)	300 V	Tensión nominal (Use Group C / CSA)	50 V
Tensión nominal (Use group D / CSA)	300 V	Intensidad nominal (Use Group B / CSA)	20 A
Intensidad nominal (Use Group D / CSA)	20 A	Sección de conexión del conductor AWG, mín.	AWG 30
Sección de conexión del conductor AWG, máx.	AWG 12	Referencia para valores de homologación	Las especificaciones son valores máximos; para más información, ver certificado de homologación.

Datos nominales según UL 1059

Instituto (cURus)		Núm. de certificación (cURus)	E60693
Tensión nominal (Use Group B / UL 1059)	300 V	Tensión nominal (Use Group D / UL 1059)	300 V
Intensidad nominal (Use Group B / UL 1059)	20 A	Intensidad nominal (Use Group D / UL 1059)	10 A
Sección de conexión del conductor AWG, mín.	AWG 26	Sección de conexión del conductor AWG, máx.	AWG 12
Referencia para valores de homologación	Las especificaciones son valores máximos; para más información, ver certificado de homologación.		

Embalaje

Embalaje	Caja	Longitud de VPE	348 mm
Anchura VPE	136 mm	Altura de VPE	31 mm

BLZP 5.00HC/12/180 SN OR BX

Weidmüller Interface GmbH & Co. KG
 Klingenbergstraße 26
 D-32758 Detmold
 Germany

www.weidmueller.com

Datos técnicos

Clasificaciones

ETIM 6.0	EC002638	ETIM 7.0	EC002638
ETIM 8.0	EC002638	ECLASS 9.0	27-44-03-09
ECLASS 9.1	27-44-03-09	ECLASS 10.0	27-44-03-09
ECLASS 11.0	27-46-02-02	ECLASS 12.0	27-46-02-02

Indicación importante

Conformidad con IPC Conformidad: Los productos se diseñan, fabrican y entregan de conformidad con los estándares y normas reconocidas internacionalmente, y cumplen con las características especificadas en la hoja técnica o, según el producto, con las características decorativas de conformidad con la norma IPC-A-610 "Clase 2". Cualquier demanda sobre los productos se puede evaluar bajo solicitud.

- Notas
- Más variantes bajo solicitud
 - Contactos bañados en oro bajo pedido
 - Intensidad nominal relativa a la sección nominal y número mín. de polos.
 - Terminal tubular sin aislamientos según DIN 46228/1
 - Terminal tubular con aislamientos según DIN 46228/4
 - P en el dibujo = paso
 - Los datos nom. se refieren al comp. corresp. las distancias en aire y fuga respecto a otros comp. se dimensionan s/normas aplicación relevantes.
 - Almacenamiento a largo plazo del producto con una temperatura promedio de 50 °C y una humedad promedio del 70%, 36 meses

Homologaciones

Homologaciones



ROHS	Conformidad
UL File Number Search	Sitio web UL
Núm. de certificación (cURus)	E60693

BLZP 5.00HC/12/180 SN OR BX

Weidmüller Interface GmbH & Co. KG
Klingenbergstraße 26
D-32758 Detmold
Germany

www.weidmueller.com

Datos técnicos

Descargas

Homologación/certificado/documento de conformidad	Declaration of the Manufacturer
Datos de ingeniería	CAD data – STEP
Catálogo	Catalogues in PDF-format
Folletos	FL DRIVES EN MB DEVICE MANUF. EN FL DRIVES DE FL BUILDING SAFETY EN FL APPL LED LIGHTING EN FLIndustr.CONTROLS EN FL MACHINE SAFETY EN FL HEATING ELECTR EN FL APPL INVERTER EN FL_BASE_STATION_EN FL ELEVATOR EN FL POWER SUPPLY EN FL 72H SAMPLE SER EN PO OMNIMATE EN PO OMNIMATE EN

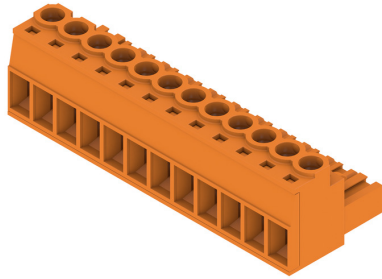
BLZP 5.00HC/12/180 SN OR BX

Weidmüller Interface GmbH & Co. KG
 Klängenbergstraße 26
 D-32758 Detmold
 Germany

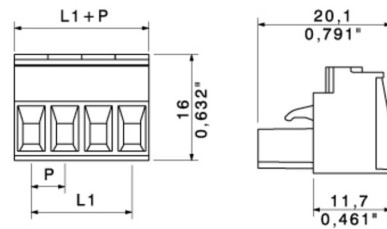
www.weidmueller.com

Dibujos

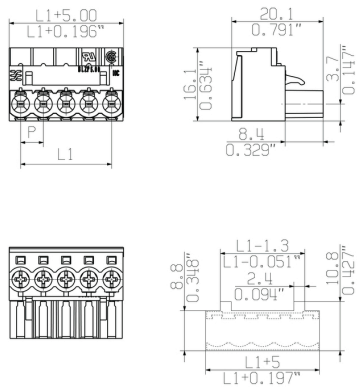
Imagen de producto



Dimensional drawing

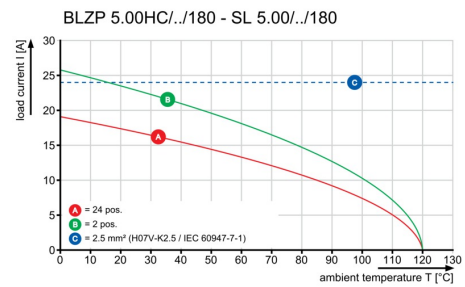


Dimensional drawing



MIN. FRONT PLATE CUT-OUT

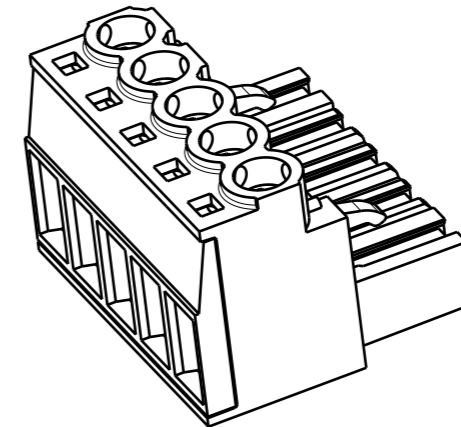
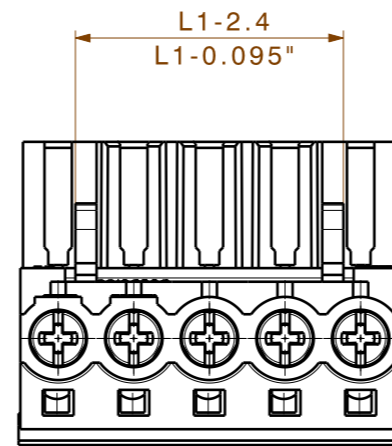
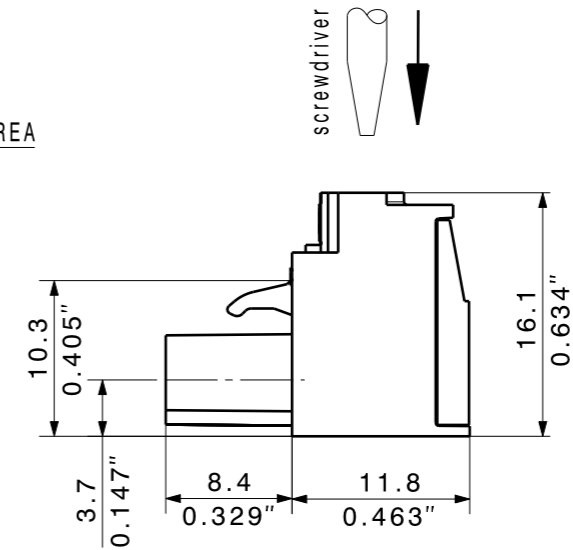
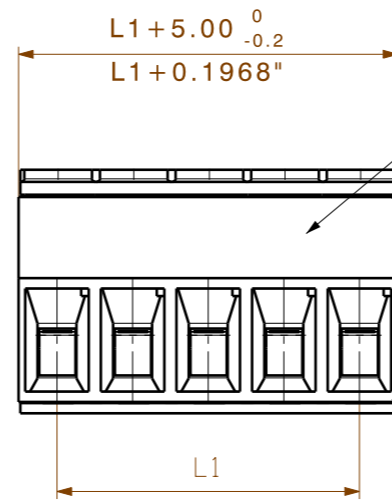
Graph



MASSE OHNE TOLERANZ SIND KEINE PRUEFMASSE
 DIMS. WITHOUT TOLERANCE ARE NOT CONTROL DIMS.

DIE DEUTSCHE VERSION IST VERBINDLICH
 THE GERMAN VERSION IS BINDING

WEITERGABE SOWIE VERVIELFAELTIGUNG DIESES DOKUMENTS, VERWERTUNG UND MITTEILUNG SEINES INHALTS SIND VERBOTEN, SOWEIT NICHT AUSDRUECKLICH GESTATTET.
 ZUWIDERHANDLUNGEN VERPFLICHTEN ZU SCHADENERSATZ. ALLE RECHTE FUER DEN FALL DER PATENT-, GEBRAUCHSMUSTER- ODER GESCHMACKSMUSTEREINTRAGUNG VORBEHALTEN.
 THE REPRODUCTION, DISTRIBUTION AND UTILIZATION OF THIS DOCUMENT AS WELL AS THE COMMUNICATION OF ITS CONTENTS TO OTHERS WITHOUT EXPLICIT AUTHORIZATION IS PROHIBITED.
 OFFENDERS WILL BE HELD LIABLE FOR THE PAYMENT OF DAMAGES. WEIDMUELLER EXCLUSIVELY RESERVES THE RIGHT TO FILE FOR PATENTS, UTILITY MODELS OR DESIGNS.
 © WEIDMUELLER INTERFACE GmbH & Co.KG



24	115,00	4,530
23	110,00	4,333
22	105,00	4,136
21	100,00	3,939
20	95,00	3,742
19	90,00	3,545
18	85,00	3,348
17	80,00	3,151
16	75,00	2,954
15	70,00	2,757
14	65,00	2,560
13	60,00	2,363
12	55,00	2,166
11	50,00	1,969
10	45,00	1,772
9	40,00	1,575
8	35,00	1,378
7	30,00	1,181
6	25,00	0,984
5	20,00	0,787
4	15,00	0,590
3	10,00	0,393
2	5,00	0,196
n	L1 [mm]	L1 [Inch]

P = 5.00 RASTER/PITCH

n = POLZAHL/NO OF POLES

SHOWN: BLZP 5.00HC/05/180

For the mounting of PCBs, it should be noted that the rated data relates only to the PCB components alone.

The necessary creepage and clearance paths must be observed in connection with the respective applicant in accordance to IEC 664 / VDE 0110.

The current-carrying capacity and pitch tolerance is to be determined according to DIN IEC 326 part 3 very fine.

Weidmüller PCB components are tested to the DIN EN 61984 standard, and are valid for its field of application.

Provided that the components are used to the intended purpose, all requirements with respect to the occurring of electrical, mechanical, thermic and corrosive stress will be satisfied.

GENERAL TOLERANCE: DIN ISO 2768-m		78305/4 10.06.15 HERTEL_S 01		CAT.NO.:	
		MODIFICATION			
		DATE	NAME	C 42480 09 DRAWING NO. ISSUE NO.	
SCALE: 2:1		DRAWN	10.06.2015	HERTEL_S	SHEET 01 OF 03 SHEETS
SUPERSEDES: .		RESPONSIBLE		KRUG_M	
		CHECKED	15.06.2015	HELIŞ_MA	
		APPROVED		LANG_T	PRODUCT FILE: BLZP 5.0X WG 180 7157

BLZP 5.00HC/././180..
 BUCHSENLEISTE
 SOCKET BLOCK