

**STRIPAX PLUS 2.5**

**Weidmüller Interface GmbH & Co. KG**  
 Klingenbergstraße 26  
 D-32758 Detmold  
 Germany  
 www.weidmueller.com



**Herramienta de corte, desaislado y prensado para terminales tubulares en cinta**

- Cortar
- Desaislar
- Prensar
- Desplazamiento automático de terminales tubulares
- El enclavamiento por trinquete de retención garantiza un prensado de calidad
- Posibilidad de desbloqueo en caso de manejo erróneo
- trabajo racionalizado: una única herramienta para la elaboración de cables, lo cual redunda en un ahorro considerable de tiempo
- Exclusivamente para la preparación de tiras de terminales tubulares de 50 unidades de Weidmüller. El empleo de terminales tubulares en rollo puede provocar la destrucción.

**Datos generales para pedido**

Versión	Herramientas para cortar, desaislar y prensar, Herramienta para prensar terminales tubulares, 0.5mm², 2.5mm², Crimpado trapezoidal
Código	<a href="#">902000000</a>
Tipo	STRIPAX PLUS 2.5
GTIN (EAN)	4008190067267
Cantidad	1 Pieza
Piezas de repuesto	<a href="#">9050340000</a> <a href="#">9052290000</a> <a href="#">9202680000</a> <a href="#">9202700000</a>

## STRIPAX PLUS 2.5

**Weidmüller Interface GmbH & Co. KG**  
 Klingenbergstraße 26  
 D-32758 Detmold  
 Germany

www.weidmueller.com

## Datos técnicos

### Dimensiones y pesos

Anchura	210 mm	Anchura (pulgadas)	8,268 inch
Peso neto	248,63 g		

### Datos técnicos

Descripción del artículo	Herramienta para prensar	Versión	mecánico, sin contactos intercambiables
--------------------------	--------------------------	---------	-----------------------------------------

### Datos de herramienta para prensar

Perfil de prensado 1, max.	0,75 mm <sup>2</sup>	Perfil de prensado 1, min.	0,5 mm <sup>2</sup>
Perfil de prensado 2, max.	1,5 mm <sup>2</sup>	Perfil de prensado 2, min.	1 mm <sup>2</sup>
Perfil de prensado 3, min.	2,5 mm <sup>2</sup>	Sección del terminal tubular, max.	2,5 mm <sup>2</sup>
Sección del terminal tubular, min.	0,5 mm <sup>2</sup>	Tipo de prensado /perfil	Crimpado trapezoidal

### Descripción de contacto

Sección máx. AWG	AWG 14	Sección mín. AWG	AWG 20
Tipo de contactos	Terminales tubulares en tiras	Zona de prensado, max.	2,5 mm <sup>2</sup>
Zona de prensado, min.	0,5 mm <sup>2</sup>		

### Clasificaciones

ETIM 6.0	EC002109	ETIM 7.0	EC002109
ETIM 8.0	EC002109	ETIM 9.0	EC002109
ECLASS 9.0	21-04-37-06	ECLASS 9.1	21-04-37-06
ECLASS 10.0	21-04-37-06	ECLASS 11.0	21-04-37-06
ECLASS 12.0	21-04-37-06	ECLASS 13.0	21043706

### Conformidad medioambiental del producto

REACH SVHC	Lead 7439-92-1
SCIP	2159813b-98fd-4068-b62a-bc89a046c012

### Descargas

Datos de ingeniería	<a href="#">CAD data – STEP</a>
Documentación del usuario	<a href="#">Manual</a>
Catálogo	<a href="#">Catalogues in PDF-format</a>
Folleto	

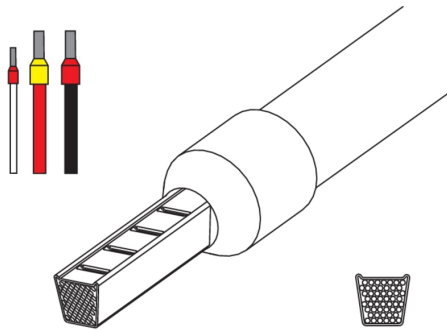
## STRIPAX PLUS 2.5

**Weidmüller Interface GmbH & Co. KG**  
Klingenbergstraße 26  
D-32758 Detmold  
Germany

[www.weidmueller.com](http://www.weidmueller.com)

# Dibujos

### Ejemplo de uso



### Ejemplo de uso



### Ejemplo de uso

