

**COEL**

B11 1122 299  
Rev. 2 10/10



## Totalizadores de Horas

### modelos DH y DHF

Manual de Instrucciones

Recomendamos que las instrucciones de este manual sean leídas atentamente antes de la instalación del instrumento, posibilitando su adecuada configuración y la perfecta utilización de sus funciones.

## 1 - CARACTERÍSTICAS PRINCIPALES

- Totalización progresiva.
- Indicación de 7 dígitos con 4 mm de altura.
- No posee reset.
- Resolución de 36 segundos (1/100 horas).
- Alta inmunidad a interferencias.
- Caja en ABS V0 autoextinguible.
- **DH** = Montaje en panel.
- **DHF** = Montaje en riel DIN.

## 2 - DESCRIPCIÓN

Los totalizadores de horas modelos **DH** y **DHF** son instrumentos electromecánicos dotados de un motor de paso, que desde el momento que es energizado hace la locomoción de un sistema de engranajes que nos da la indicación del tiempo transcurrido.

La precisión del instrumento es en céntimos de hora, o sea, cada unidad indicada equivale a 36 segundos. Cuando sea totalizada 1 hora, el instrumento estará mostrando 1.00 que en realidad es  $100 \times 36$  segundos = 3600 segundos.

## 3 - APLICACIONES

- Control de mantenimiento de máquinas
- Registro de tiempo de funcionamiento de máquinas
- Máquinas automotivas
- Equipamientos de secado (UV)
- Maquinaria Metalmeccanica
- Compresores
- Grupo generadores
- Apiladoras
- Maquinaria agricola
- Embarcaciones
- Maquinaria textil
- Tableros eléctricos

## 4 - FUNCIONAMIENTO

Son totalizadores de horas con cuenta progresiva y cumulativa, o sea, la totalización del tiempo es interrumpida toda las veces que no haya tensión de alimentación en sus terminales, y retornando la misma, del punto de donde ha parado cuando restablecida la tensión de alimentación.

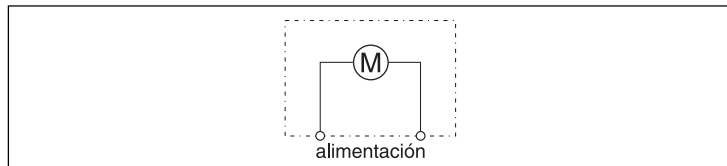
## 5 - CONSTRUCCIÓN Y MONTAJE

De construcción compacta, son fabricados con material en ABS V0 autoextinguible de alta resistencia mecánica, garantizando un óptimo acabamiento. Pueden ser fijados en paneles (**DH**), dentro de paneles por riel DIN (**DHF**).

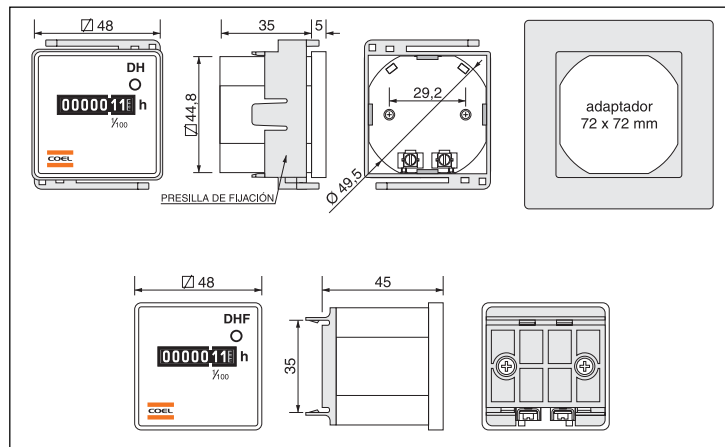
## 6 - DATOS TÉCNICOS

Alimentación	Vca	24, 110 o 220	
	Vcc	10 a 80	
Consumo aproximado	VA	2	
Frecuencia da rede	Hz	50* o 60 (*opcional para 110 o 220 Vca)	
Temperatura ambiente	funcionamiento	°C	-25 a +80
	almacenaje	°C	-40 a +80
Humedad ambiente de funcionamiento	%	máx. 80 (a 25 °C)	
Precisión	%	± 0,1 del valor indicado	
Display	tipo	rodillos mecánicos con 7 dígitos de 4 mm de altura	
Dimensiones	mm	48 x 48	
Grado de protección frontal		IP40	
Conexiones		terminales con tornillos	
Aislación entre terminales y caja	MΩ / V	50 / 500	
Caja	material	ABS V0 autoextinguible	
Peso aproximado	gramos	50 (DH) / 90 (DHF)	

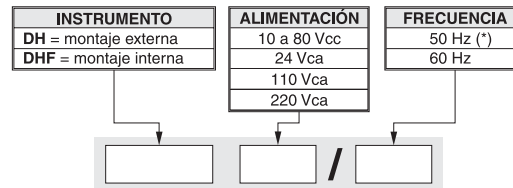
## 7 - DIAGRAMA ELÉCTRICO



## 8 - DIMENSIONES (mm)



## 9 - CODIFICACIÓN DEL INSTRUMENTO



(\*) Solamente para 110 o 220 Vca.

**FÁBRICA:** Av. dos Oitis, 505 - Distrito Industrial - Manaus - AM - Brasil - CEP 69075-000

CNPJ 05.156.224/0001-00

Dudas técnicas (São Paulo): +55 (11) 2066-3211

[www.coel.com.br](http://www.coel.com.br)

2/2

PRODUZIDO NO  
POLO INDUSTRIAL  
DE MANAUS  
CONHEÇA A AMAZÔNIA

**COEL**

59.001.096

COEL se reserva el derecho de modificar cualquier detalle de este manual sin previo aviso.